

Tavola VISTA GENERALE

N.	ID	Name
1	P3060569VE	TELAIO CESTELLO 420/470LAMIERA
2	P3060527ZB	ASSALE ANTERIORE 420/470 LAM.
3	P3100256ZB	ASTINA PORTELLO 420/470 LAM.ZB
4	P2020485	ATTACCO ACQUA 500/550
5	P3160087	SACCO 420/470 LAMIERA
6	P2020576	CARTER COPRICINGHIA 470 LAM.
7	P2020643	PORTELLO CESTO IDEA 42/47
8	P1050036	DADO ESAG.AUTOFR.UNI7474 M8 ZB
9	P1050011	DADO M8 AUTOBL.METALBLOCK ZINC
10	P3040309	BUSSOLA LAMA 470 VAR+530 CLAS.
11	P4050051VE	LAMA SERIE 470 IN LAMIERA
12	1110002A1	MOLLA A TAZZA 10,2X55X3
13	P5120213	MOTORE B&S series 575 EX
14	P1050057	INSERTO FILET ESAGONALE TFE M5
15	P3060602	LEVA ASSALE ANTERIORE
17	P3020137ZB	MOLLA PORTELLO
18	P1020083	MOLLA 25X12,2X0,7 UNI8737 50C
19	P3170041	ANELLO OR 3043 EPDM
20	P5070020	PASSACAVI CON MEMBRANA NERI
21	P2020544	PORTELLO POST. 420/470 LAM.
22	P1020051	ROND. DIN988 R40 12X18X1 BON.
23	P1010501ZB	VITE TE M6X14 CON RONDELLA 18X1,6
23	P1010501ZB	VITE TE M6X14 CON RONDELLA 18X1,6
24	1020009A1	RONDELLA 6593 R40 8X24X2 ZNT
25	P1020179	ANELLO ELAST.C70 17X12X0,3
26	P2080029	RUOTA COMPLETA D.180 NO INGR.
27	P1010050	"VITE LAMA 3/8 2"" 1/2 L=63 UNF 10,9"
28	P4090034VERI	SCOCCA 470 CPL RIVETTI
29	P1060004	FISSATORE D.6 CON CALOT.CROM.
30	P2020613	TAPPO MULCHING 470 LAMIERA
31	P1020067	"RONDELLA SCHNORR M10 3/8"" "
32	P1010231	VITE 3,9X13 DIN7981 UNI6954 ZT
33	P1010500ZB	VITE AUTOFL.UNI8111 M5x15
35	P1010120	VITE UNI 5737 8.8 M8X40
36	P3040908ZB	PERNO VITE ASSALE ANTERIORE
37	1090001A1	CHIAVETTA UNI 6606 C40 4X6.5

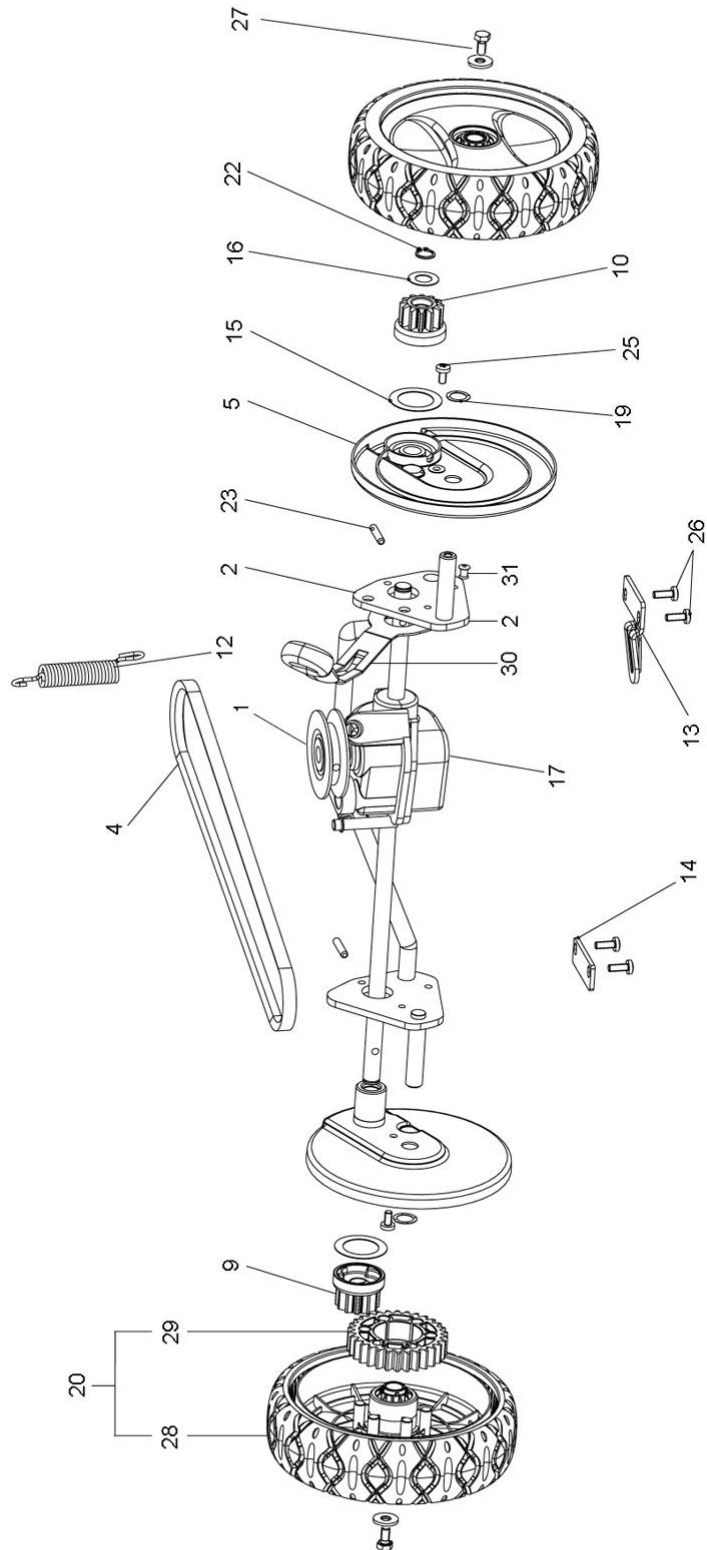


Tavola ASSALE POSTERIORE E TRASMISSIONE

N.	ID	Name
1	P3040982	PULEGGIA DIA.64 MM.
2	P3060551ZB	ASSALE POST. 420/470 TRAZ.LAM.
4	P3010082	CINGHIA TIPO ZX31/x10x790LI
5	P2020568	COPRIRUOTA POST. INT. D.180
9	P3050097	INGRANAGGIO DX CRICCHETTO
10	P3050098	INGRANAGGIO SX CRICCHETTO
12	P3020141ZB	MOLLA AGGANCIO RIDUTTORE
13	P4011225ZB	PIASTRINA FISS. ASSALE RIDUT.
14	P4011226ZB	PIASTRINA FISSAGGIO ASSALE
15	P1020164	RASAMENTO DIN988 26x38x0,5 C70
16	1020020A1	RONDELLA 12X22X0,5 DIN988 C70
17	P2090082	RIDUTTORE 420 CRABOT DG420/470
19	P1020179	ANELLO ELAST.C70 17X12X0,3
20	P2080030	RUOTA COMPLETA D.180 CON INGR.
22	1070001A1	SEEGER 471 C70 12 EX 1070003A1
23	P1080026	SPINA UNI1707 5x25 H8 temp.ret
25	P1010494ZB	VITE AUTOF. UNI8112 M5x10 ZINC
26	P1010500ZB	VITE AUTOF.FL.UNI8111 M5x15
27	P1010501ZB	VITE TE M6X14 CON RONDELLA 18X1,6
28	P2080029	RUOTA COMPLETA D.180 NO INGR.
29	P2020580	INGRANAGGIO PER RUOTA D.180
30	P3060603	LEVA ASSALE POSTER. TRAZIONE
31	P1020203	RIVETTO UNI9200A 4.8x12ACCIAIO

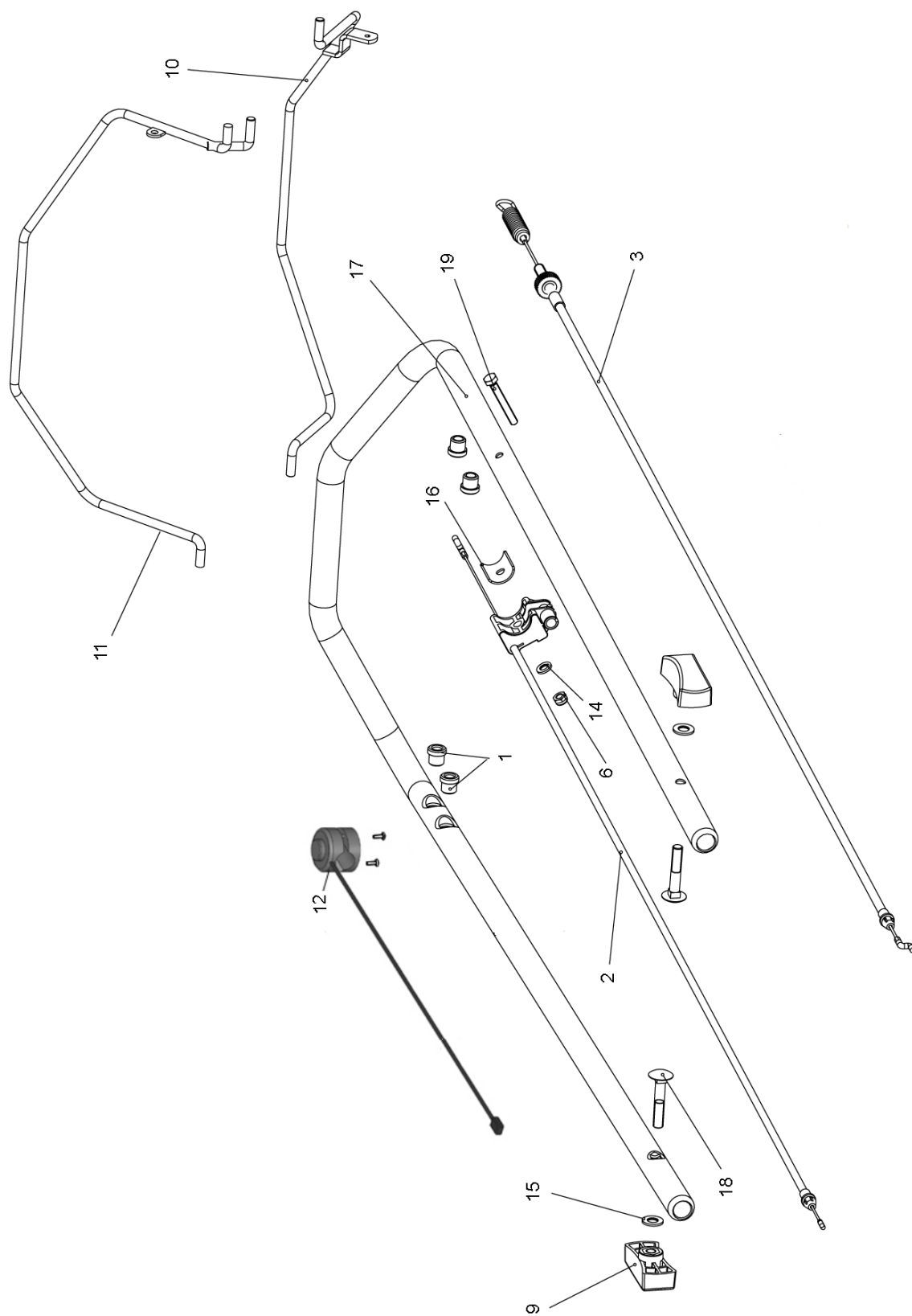
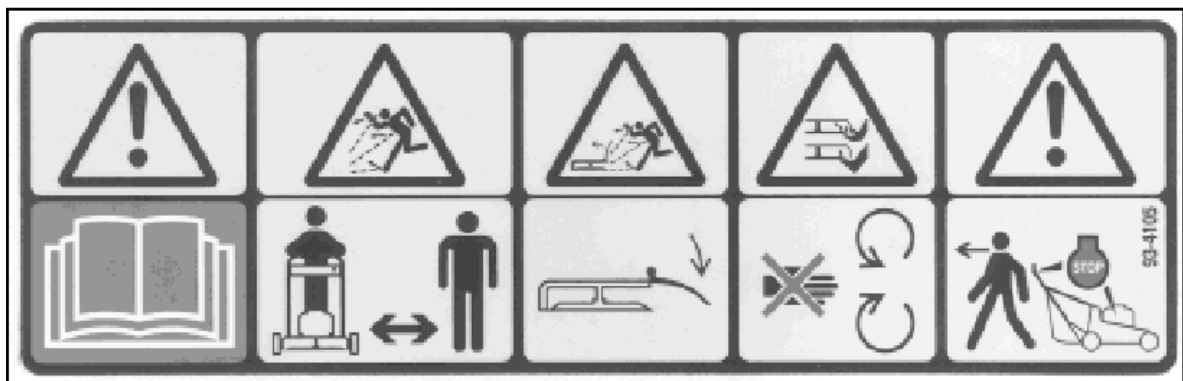


Tavola STEGOLA

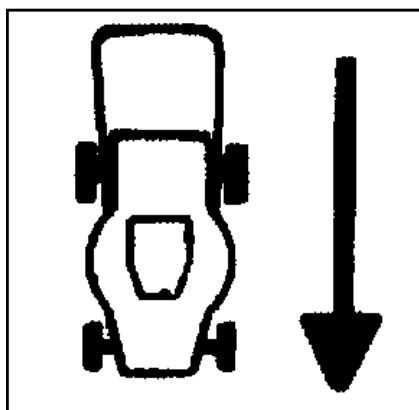
N.	ID	Name
1	P3040123	BUSSOLA PER MANIGLIA
2	P5010187	CAVO SYSTEM 2 420/470 LAM.TRAZ
3	P5010186	CAVO TRAZIONE 420/470 LAMIERA
6	1050003A1	DADO 985 8 M6 7474 AUTOBLOCC.
9	P2020618	GALLETTO STEGOLA
10	P4080056VE	MANIGLIA TRAZ. 420/470 LAMIERA
11	P4080055VE	MANIGLIA S2 420/470 LAMIERA
12	P5080064LV	INTERUTTORE AVVIAMENTO
14	1020013A1	RONDELLA 6592 R40 6 ZINCATA
15	1020014A1	RONDELLA 6592 R40 8 ZNT
16	P4010638ZT	SPESSORE FERMACAVO TRAZION.500
17	P3100359VE	STEGOLA 420/470 LAMIERA
18	P1010493ZB	VITE TT UNI5731 8.8 M8x45
19	P1010203	VITE UNI 5739 8.8 M6X45 ZINC.



1



2



3



4

Tavola DECALCOMANIE

Rif.Nr.	Qtà	Codice articolo	Descrizione
1	1	P5141044	DECALCOMANIA
2	1	P5140860	DECALCO SICUREZZA
3	1	P5140646	DECALCO LEVA TRAZIONE
4	1	P5140645	DECALCO MANIGLIA SYS2