

Tech Line 3 Series

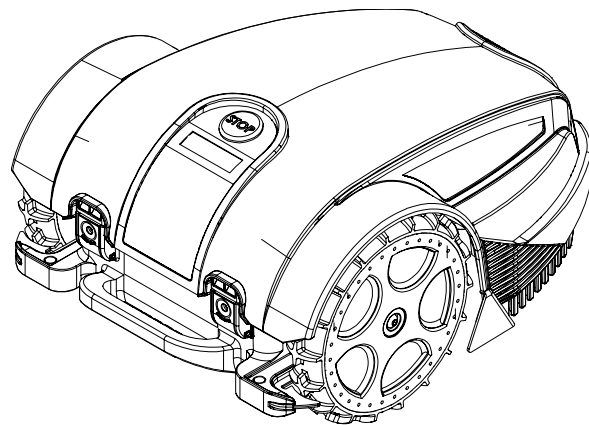
MD-CO-RO-32- Rev. 2.9 - 31/01/2018 - Tech Line 3 Series

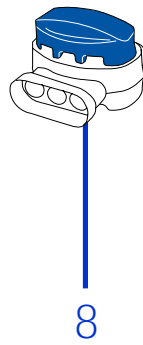
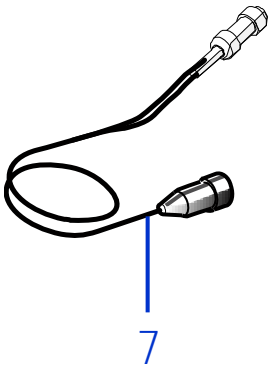
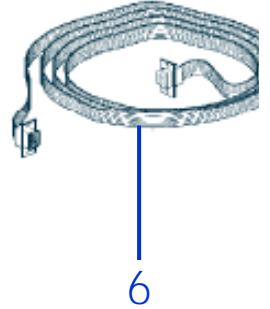
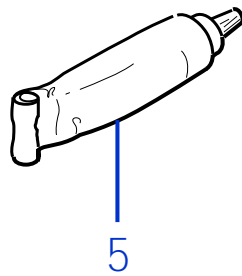
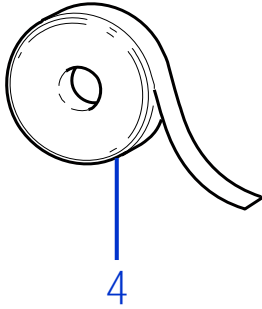
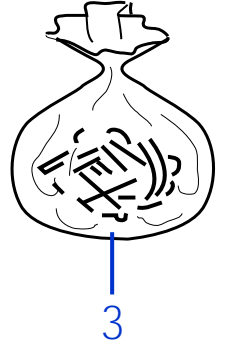
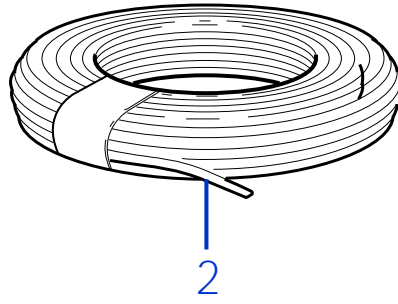
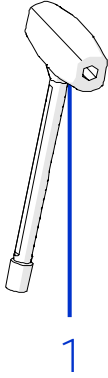
Spare Parts Catalogue

Previous Revision 2.9
Current Revision 3.0
From 2019-01

Models Type Included

7030DE0 Tech Line D3
7030ELO Tech Line L3





| Rif. | Code | Qt.in Robot | | (IT) Descrizione * (GB) Description | MOQ |
|------|------------|----------------|-----------------|---|-----|
| 1 | 051Z20600A | 1 | | Chiave - Screwdriver | 1 |
| 2 | CS_E025_1 | 0-1 | MT 100 (1x0.75) | Cavo - Cable | 1 |
| 2 | CS_E025_15 | 0-1 | MT 150 (1x0.75) | Cavo - Cable | 1 |
| 3 | 200A00100A | 0-1 | (100 Pz) | Conf. Chiodi - Nails Bag | 1 |
| 3 | 200A00200A | 0-1 | (200 Pz) | Conf. Chiodi - Nails Bag | 1 |
| 4 | CS_C0111 | 0 | | Nastro Agglomerante - Stretch Electrical Tape | 1 |
| 5 | CS_C0109 | 0 | 200 Gr | Grasso - Grease | 1 |
| 6 | AMBCAPROG | 0 | | Programming Cable - Cavo Programmazione | 1 |
| 7 | CB01_RICEX | 0 | | Ricarica Esterna - External recharge | 1 |
| 8 | 200A00003 | 1 | | (3pcs) - Connettore - Connector | 1 |
| 8 | 200A00001 | 0 | | (10pcs) - Connettore - Connector | 1 |
| 8 | 200A00050 | 0 | | (50pcs) - Connettore - Connector | 1 |

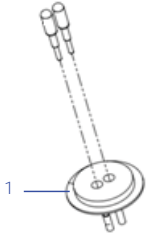
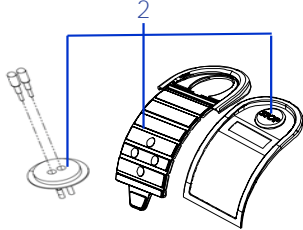
Solo per rivenditori
Only for dealer

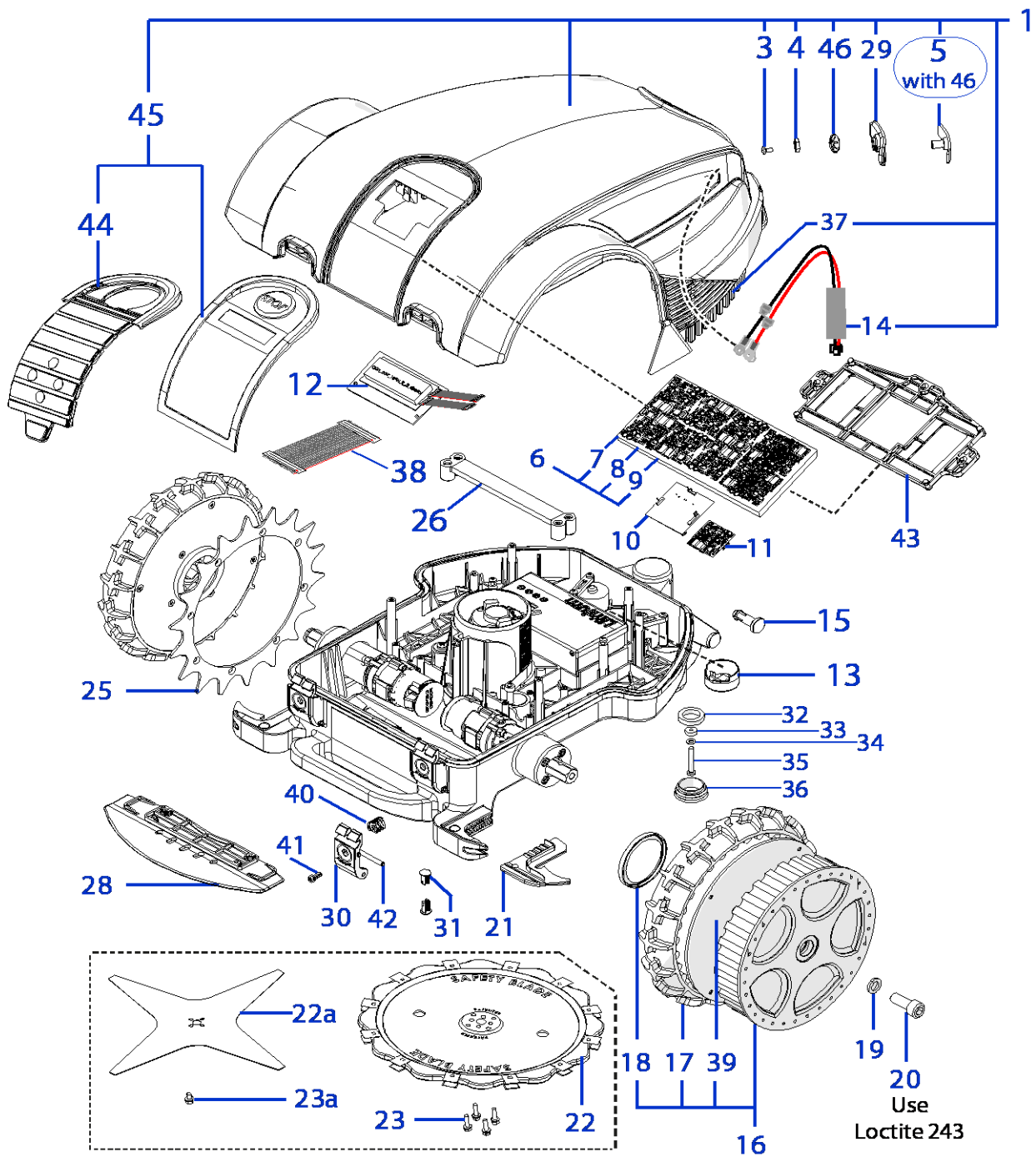
| Code | (IT) Descrizione * (GB) Description | MOQ |
|-----------|--|-----|
| CS_E0032 | Kit test batteria - battery test Kit | 1 |
| CS_BT_USB | Convertitore USB-Bluetooth - USB-Bluetooth Converter | 1 |



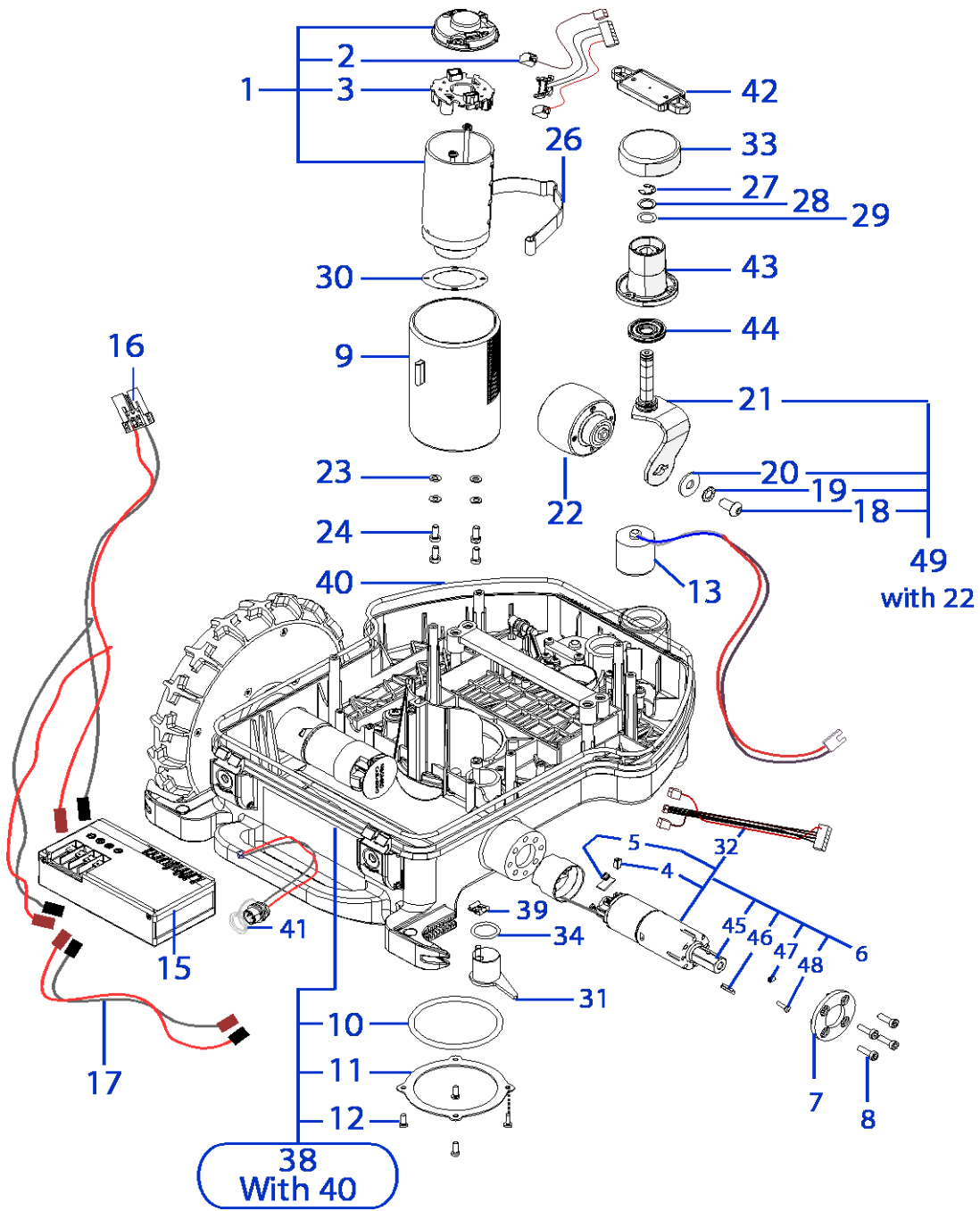
Kit rilavorazione
Reworking kit

| Code | (IT) Descrizione * (GB) Description | MOQ |
|--------------|---|-----|
| 1 051Z40700A | Kit Sensore Pioggia - Rain Contact Kit | 1 |
| 2 051Z50700A | Kit sensore pioggia e tastiera - Rain sensor kit and keyboard | 1 |

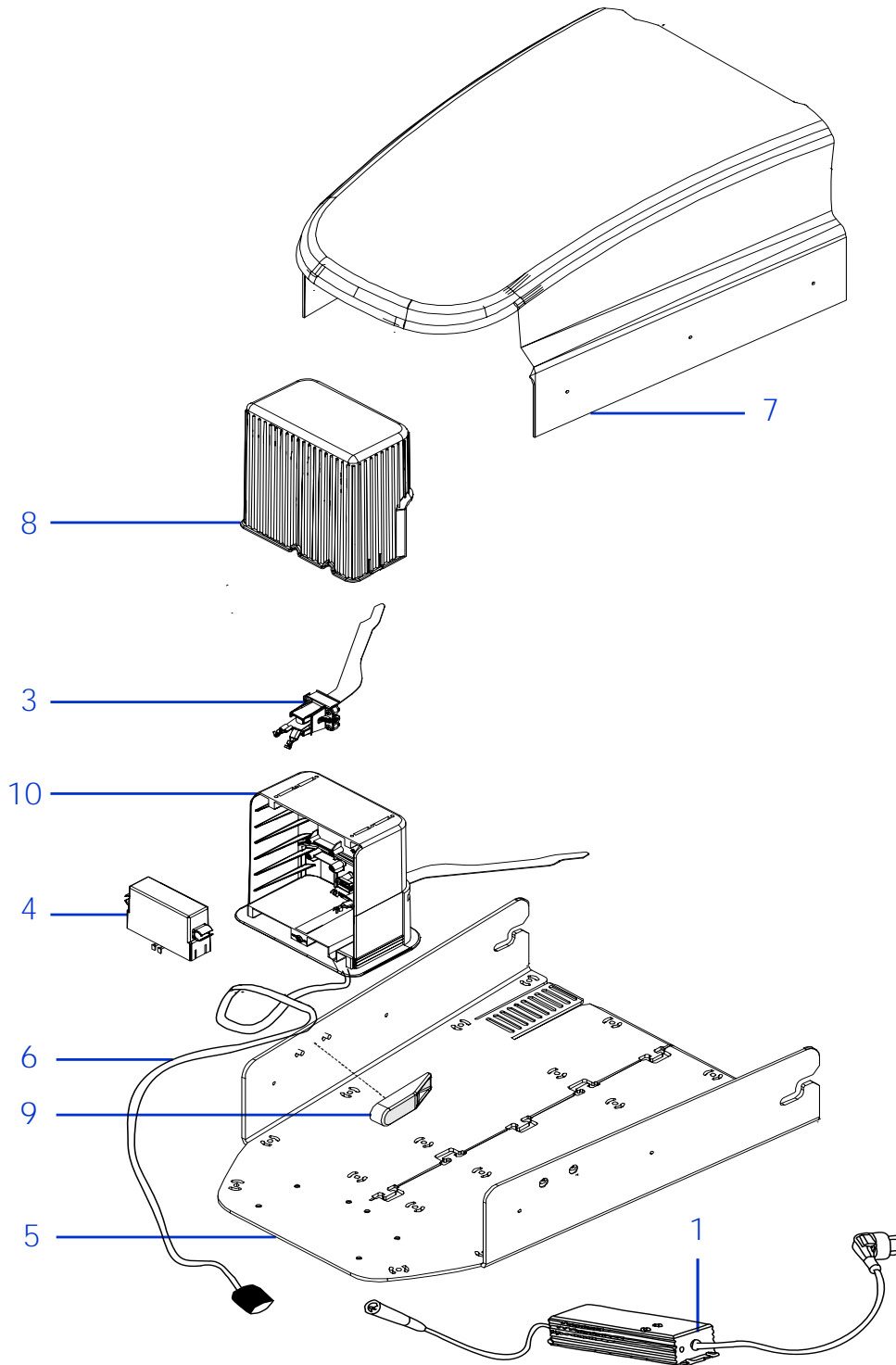





| Rif. | Code | Qt.in Robo t | | (IT) Descrizione * (GB) Description | MOQ |
|------|---------------|--------------------|----------------------|---|-----|
| 1 | | 1 | | - | |
| 1 | 051A170015R | 1 | Tech D3 | Gruppo Calotta - Cap Set | 1 |
| 1 | 051A170098R | 1 | Tech L3 | Gruppo Calotta - Cap Set | 1 |
| 1 | 051A170099R | 1 | Tech S3 | Gruppo Calotta - Cap Set | 1 |
| 3 | C01320 | 6 | | Vite - Screw | 100 |
| 4 | C01350 | 6 | | Rondella - Washer | 100 |
| 5 | 051D18001 | 2 | | Contatto ricarica - Charging contact | 1 |
| 6 | AM2000-13A-SP | 1 | Brush | Scheda Madre - Mother Board (Brush) | 1 |
| 6 | AM2000-13B-SP | 1 | Brushless | Scheda Madre - Mother Board (Brushless) | 1 |
| 7 | A210517 | 1 | F4 - 250V 500/630mAD | Fusibile - Fuse - (500 Ceramic 630 Glass) | 10 |
| 8 | A210543 | 1 | F3 - 32V 30A | Fusibile - Fuse | 10 |
| 9 | A210540 | 1 | F1 - 32V 1A | Fusibile - Fuse | 10 |
| 10 | 50_E0055_00 | 1 | | (RX-S1) Ricevitore - Receiver | 1 |
| 11 | 051E01000A | 1 | (IOS + Android) | Ricevitore Bluetooth - Bluetooth Receiver | 1 |
| 12 | 051Z32400A | 1 | | Display - Display | 1 |
| 13 | 051E00200A | 1 | | Scheda Sollevamento - Lift board | 1 |
| 14 | CB02_PCL30 | 1 | | Cavo Ricarica - Recharge Cabling | 1 |
| 15 | 051Z08700B | 2 | | Perno - Pivot | 1 |
| 16 | 200Z01200A | 2 | | Ruota Posteriore - Rear Wheel | 1 |
| 16 | 200Z01200A_GR | 2 | | Ruota Posteriore - Rear Wheel | 1 |
| 17 | 200Z00900A | 2 | | Gomma Ruota - Tire | 1 |
| 18 | VCW50625 | 2 | | Oring - Oring | 1 |
| 19 | C00217 | 2 | | Rondella - Washer | 10 |
| 20 | C01518 | 2 | | Vite - Screw | 8 |
| 21 | 051Z00600C | 2 | | Pulisci Ruota - Wheel Cleaning Spindle | 10 |
| 22 | 075Z15000B | 0-1 | 12KF Ø25 Cm | Lama Sicura a 12 Punte - 12 knives Safety blade | 1 |
| 22a | 075Z07800A | 0-1 | 4KF Ø25 Cm | Lama piana a 4 Punte - 4 knives flate blade | 1 |
| 22a | CS_D0155 | 0-1 | 4KF Ø22 Cm | Lama piana a 4 Punte - 4 knives flate blade | 1 |
| 23 | C01322 | 0-4 | | Vite - Screw | 100 |
| 23a | A850460 | 0-4 | | Vite - Screw | 100 |
| 25 | 200Z01300A | 2 | Optional | Artiglio Ruota - Wheel Spike | 1 |
| 26 | 051Z14700A | 1-2 | | Staffa batteria - battery bracket | 1 |
| 28 | 051Z28200A | 1 | | Protezione - Protection | 1 |
| 29 | 051Z27100A | 2 | | Supporto - Support | 1 |
| 30 | 051Z05000B | 2 | | Pulsante di Apertura - Open Button | 1 |
| 31 | C01240 | 4 | | Clips - Clips | 8 |
| 32 | 051Z20000A | 2 | | Guarnizione - Gasket | 10 |
| 33 | 051Z20100A | 2 | | Guarnizione - Gasket | 10 |
| 34 | C00900 | 2 | | Rondella fissaggio - Fixing washer | 10 |
| 35 | C00610 | 2 | | Vite - Screw | 10 |
| 36 | C02156 | 2 | | Tappo - Cup | 10 |
| 37 | 051Z16500A | 1 | Right | Protezione - Protection | 1 |
| 37 | 051Z16600A | 1 | Left | Protezione - Protection | 1 |
| 38 | 051Z27000A | 1 | | Prolunga tastiera - keyboard extension | 1 |
| 39 | CS_D0183_04 | 2 | | Coperchio Ruota - Wheel cup | 1 |
| 40 | C01185 | 2 | | Molla - Spring | 10 |
| 41 | C00087 | 2 | | Vite - Screw | 10 |
| 42 | 051Z01000A | 2 | | Perno - Pin | 1 |
| 43 | 051Z04800B | 1 | | Supporto Scheda Madre - Motherboard Support | 1 |
| 44 | 051Z41000A | 2 | | Kit Sportellino - Cover kit | 1 |
| 45 | | 1 | | - | |
| 45 | 051A09100A | 1 | | Kit tastiera - Keyboard kit | 1 |
| 46 | C02154 | 2 | | Anello - Ring | 10 |



| Rif. | Code | Qt.in Robo t | | (IT) Descrizione * (GB) Description | MOQ |
|------|--------------|--------------------|----------------------|---|-----|
| 1 | CS_C0009/F_2 | 1 | Brush Robot | (FS) - Motore di Taglio - Group Cutting Motor | 1 |
| 1 | 051Z41200A | 1 | Brushless | (Brushless) - Motore di Taglio - Group Cutting Motor | 1 |
| 2 | CS_D0122_01 | 1 | Brush Robot | (FS) - Encoder Lama - Blade encoder | 1 |
| 3 | CS_C0121_01 | 1 | Brush Robot | (FS) - Kit Spazzole e Portaspazzole - Brush & Brush housing | 1 |
| 3 | CS_C0058 | 2 | Brush Robot | (FS) - Spazzola lama - Blade Brush | 1 |
| 4 | 075_D0014 | 4 | Brush Robot | (FS) - Spazzola - Brush | 1 |
| 5 | 075_D0232 | 2 | Brush Robot | Kit Encoder - Kit Encoder | 1 |
| 6 | 051Z40000A | 2 | Brush Robot | (Brush)(Ibrid) - Motoriduttore - Motor Reducer | 1 |
| 6 | 051Z40200A | 2 | Brushless | (Brushless)(Ibrid) - Motoriduttore - Motor Reducer | 1 |
| 7 | 075Z06900A | 2 | | Supporto Ruota - Wheel support | 1 |
| 8 | C01317 | 8 | | Vite - Screw | 100 |
| 9 | 200Z18500A | 1 | | Supporto Motore - Motor support | 1 |
| 10 | 051Z21900B | 1 | | Guarnizione - Gasket | 1 |
| 11 | 051Z24600B | 1 | | Piastra - Plate | 1 |
| 12 | C00208 | 4 | M4X25 | Vite - Screw | 100 |
| 13 | 051E01100A | 2 | | Bobina - Coil | 1 |
| 15 | 075Z01300A | 1-2 | Lithium (25.9V 2.5A) | (Type B) - Batteria - Battery | 1 |
| 16 | CB03_HR30 | 1 | Hirose Connector | CPU-batteria - Cabling CPU-Battery | 1 |
| 17 | CB04_L75 | 0-1 | 2rd battery | batteria-batteria - Cabling Battery-Battery | 1 |
| 17 | CB07_L30 | 0-1 | 3rd battery | batteria-batteria - Cabling Battery-Battery | 1 |
| 18 | C00678 | 1 | | Vite - Screw | 8 |
| 19 | C00360 | 1 | | Rondella Dentata - Toothed Washer | 8 |
| 20 | C00361 | 1 | | Rondella - Washer | 8 |
| 21 | 051Z34300A | 1 | | Albero Ruota - Wheel Shaft | 1 |
| 22 | 075Z03700A | 1 | | Ruota Anteriore - Front Wheel | 1 |
| 23 | C00016 | 4 | | Rondella - Washer | 100 |
| 24 | C00035 | 4 | | Vite - Screw | 100 |
| 25 | C01925 | 2 | | Rondella - washer | 10 |
| 26 | 110Z29100A | 1 | | Piastra Elastica - Elastic plate | 1 |
| 27 | CS_C0030 | 1 | | Seger - Seger | 100 |
| 28 | C02049 | 1 | | Rondella - Washer | 10 |
| 29 | C00616 | 1 | | Rondella - Washer | 10 |
| 30 | 051Z15700B | 1 | | Guarnizione - Gasket | 10 |
| 31 | 051Z00700A2 | 1 | | Piastra fissaggio - Fixing plate | 1 |
| 32 | CB01_MRS_670 | 2 | Brush Robot | Cablaggio Motore - Motor Cabling | 1 |
| 32 | CB01_MRB_V02 | 2 | Brushless Robot | Cablaggio Motore - Motor Cabling | 1 |
| 33 | C01491 | 1 | | Copertura - Cover | 1 |
| 34 | C01440 | 1 | | Guarnizione - Gasket | 10 |
| 35 | 051Z28400A | 2 | External | Guarnizione termica - Heat gasket | 1 |
| 36 | 051Z28300A | 2 | Internal | Guarnizione termica - Heat gasket | 1 |
| 38 | 051A23500A | 1 | | Scocca - Body | 1 |
| 38 | 051A23000A | 1 | | Scocca Modello 2016 - Body 2016 Version | 1 |
| 39 | C01936 | 1 | | Seger - Seger | 10 |
| 40 | 051Z29100A | 1 | | Guarnizione - Gasket | 1 |
| 41 | CB08_L30 | 1 | | Connettore - Connector | 1 |
| 42 | 051Z26100A | 1 | | Scheda Sollevamento - Lift board | 1 |
| 43 | 051Z31000A | 1 | | Guida albero - Shaft Guide | 1 |
| 44 | 110Z43500A | 1 | | Soffietto - Bellows | 1 |
| 45 | 075Z10900A | 2 | | Esagono - Hexagon | 1 |
| 46 | | | | NA | |
| 47 | C00343 | 2 | | | |
| 48 | C00364 | 2 | | Vite - Screw | 10 |
| 49 | 051Z29500A | 1 | | Gruppo ruota posteriore - Front wheel group | 1 |



| Rif. | Code | Qt.in Robo t | | (IT) Descrizione * (GB) Description | MOQ |
|------|-------------------|--------------------|-------------|---|-----|
| 1 | OWA60E30 | 0-1 | | (2.0Ah) Caricabatteria - Battery Charger | 1 |
| 1 | | 0-1 | | - | |
| 3 | 051Z07100A | 1 | | Piastra di Ricarica Destra - Right Recharging plate | 1 |
| 3 | 051Z37900A | 1 | | Piastra di Ricarica Sinistra - Left Recharging plate | 1 |
| 4 | 051Z17100A | 1 | | (TX-S2) Trasmittitore - Transmitter | 1 |
| 5 | 051Z02100A | 1 | | Base - Base | 1 |
| 6 | CB01_30S2 | 1 | | Cavo alimentazione ricarica - Recharging supply cable | 1 |
| 7 | 051A00050A | 1 | Black | Copertura Garage - Garage Cover | 1 |
| 7 | 051Z19000A | 1 | Carbon Look | Copertura Garage - Garage Cover | 1 |
| 8 | 051Z03800B | 1 | Black | Copertura - Cover | 1 |
| 8 | 051D0080 | 1 | Brown | Copertura - Cover | 1 |
| 8 | | 1 | | - | |
| 8 | | 1 | | - | |
| 9 | 051Z26800A | 2 | | Battuta - Bar | 1 |
| 10 | 051Z03700B | 1 | | Supporto - Support | 1 |