

Tech Line 1 Series

MD-CO-RO-32- Rev.1.0 - 31/01/2019 - Tech Line 1 Series

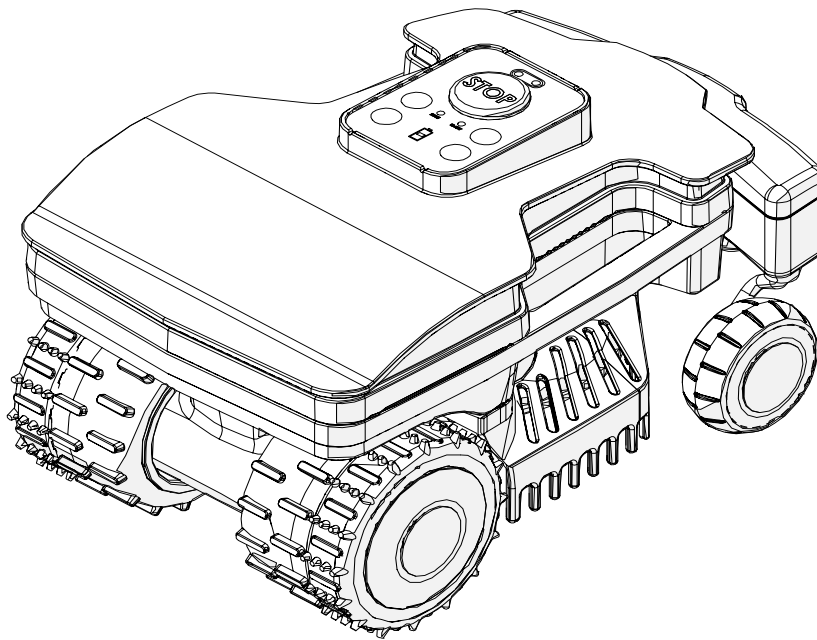
Spare Parts Catalogue

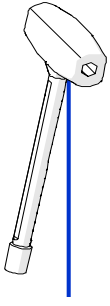
Previous Revision
Current Revision 1.0
From 2019-02

Models Type Included

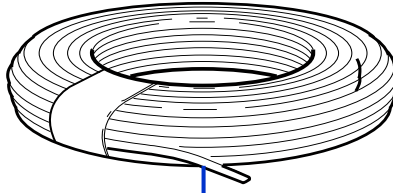
9015DE0

Tech Line D1

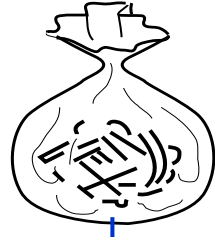




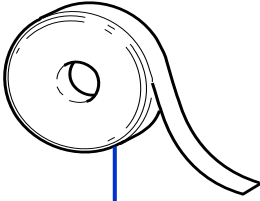
1



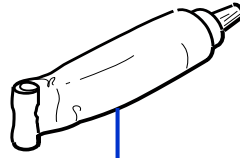
2



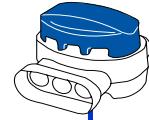
3



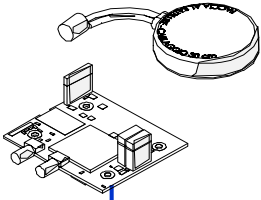
4



5



6



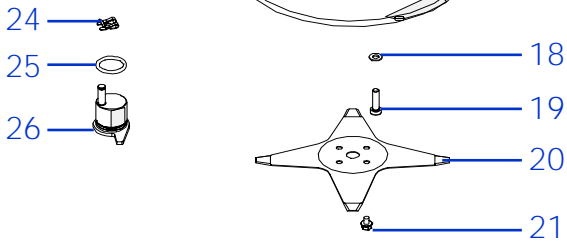
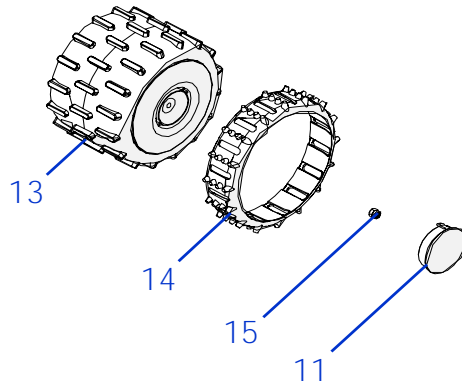
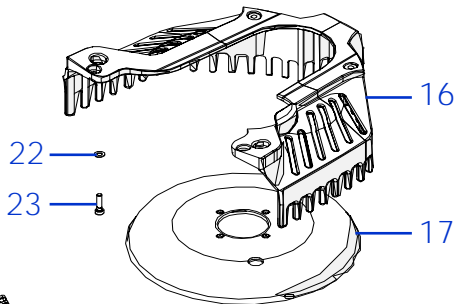
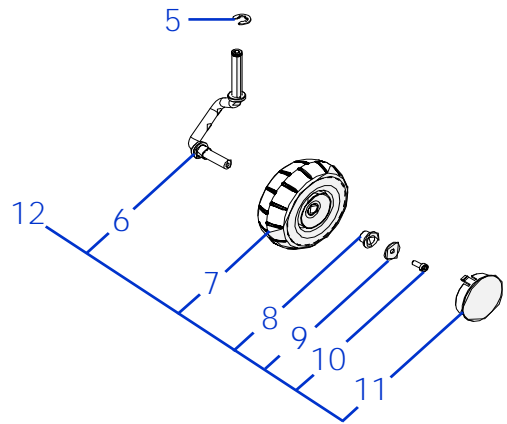
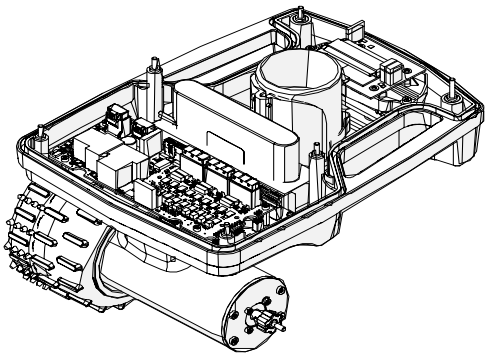
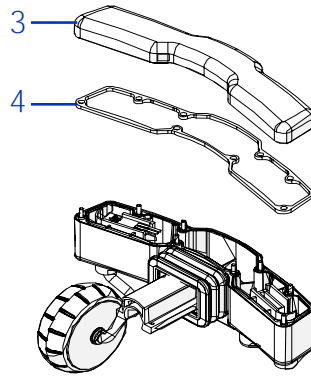
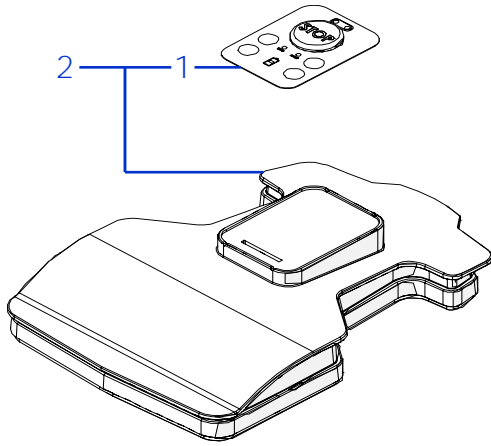
7

Tav.	01	0
Tab.		
Taf.		

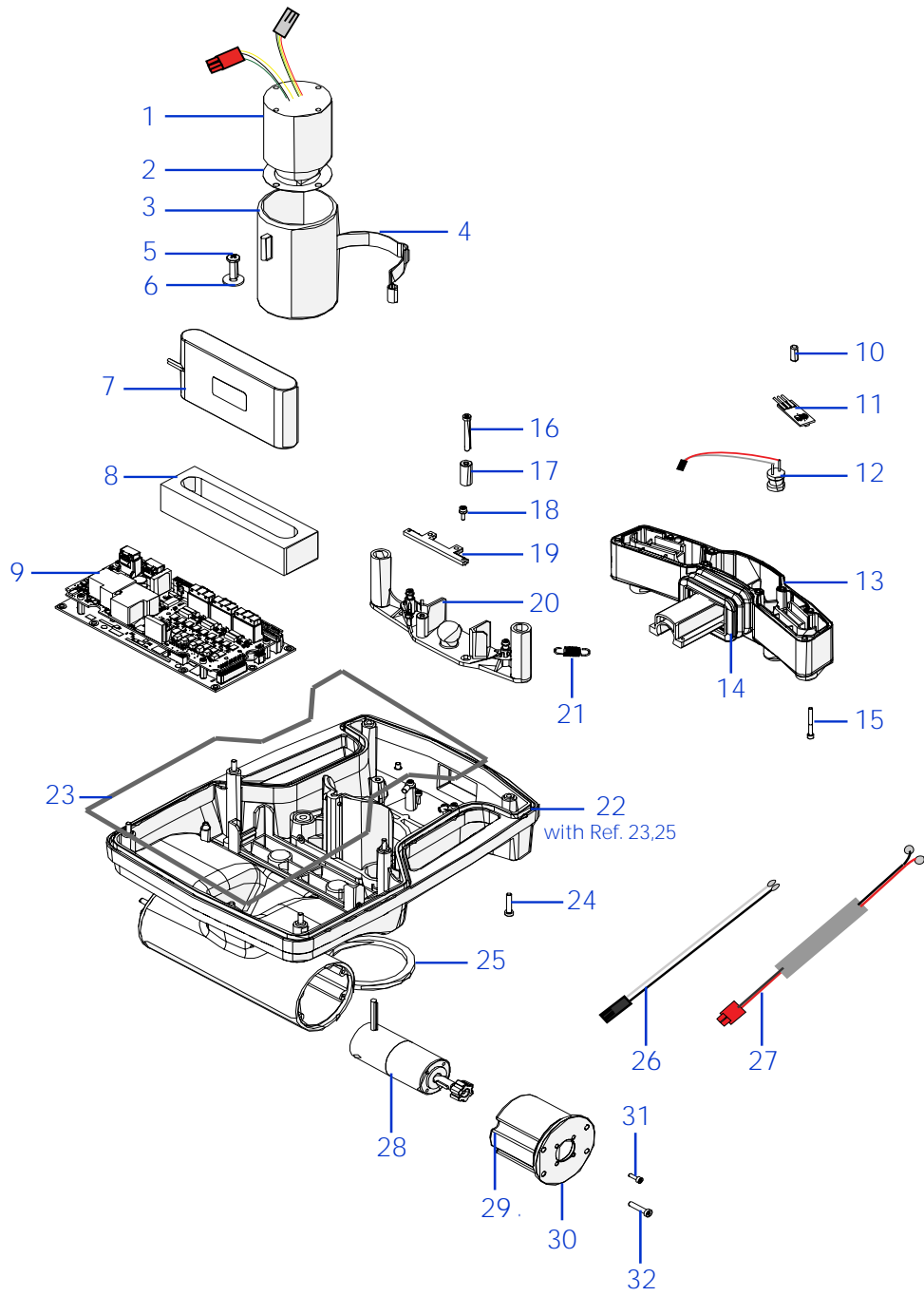
Rif.	Code	Qt.in Robot		(IT) Descrizione * (GB) Description	MOQ
1	015Z13700A	1		-	
2	CS_E025_1	1	MT 100 (1x0.75)	Cavo - Cable	1
2	CS_E025_15	0-1	MT 150 (1x0.75)	Cavo - Cable	1
3	200A00100A	1	(100 Pz)	Conf. Chiodi - Nails Bag	1
3	200A00200A	0-1	(200 Pz)	Conf. Chiodi - Nails Bag	1
4	CS_C0111	0		Nastro Agglomerante - Stretch Electrical Tape	1
5	CS_C0109	0	200 Gr	Grasso - Grease	1
6	200A00003	1		(3pcs) - Connettore - Connector	1
6	200A00001	0		(10pcs) - Connettore - Connector	1
6	200A00050	0		(50pcs) - Connettore - Connector	1
7	NA				

Code	(IT) Descrizione * (GB) Description	MOQ
CS_E0032	Kit test batteria - battery test Kit	1
CS_BT_USB	Convertitore USB-Bluetooth - USB-Bluetooth Converter	1

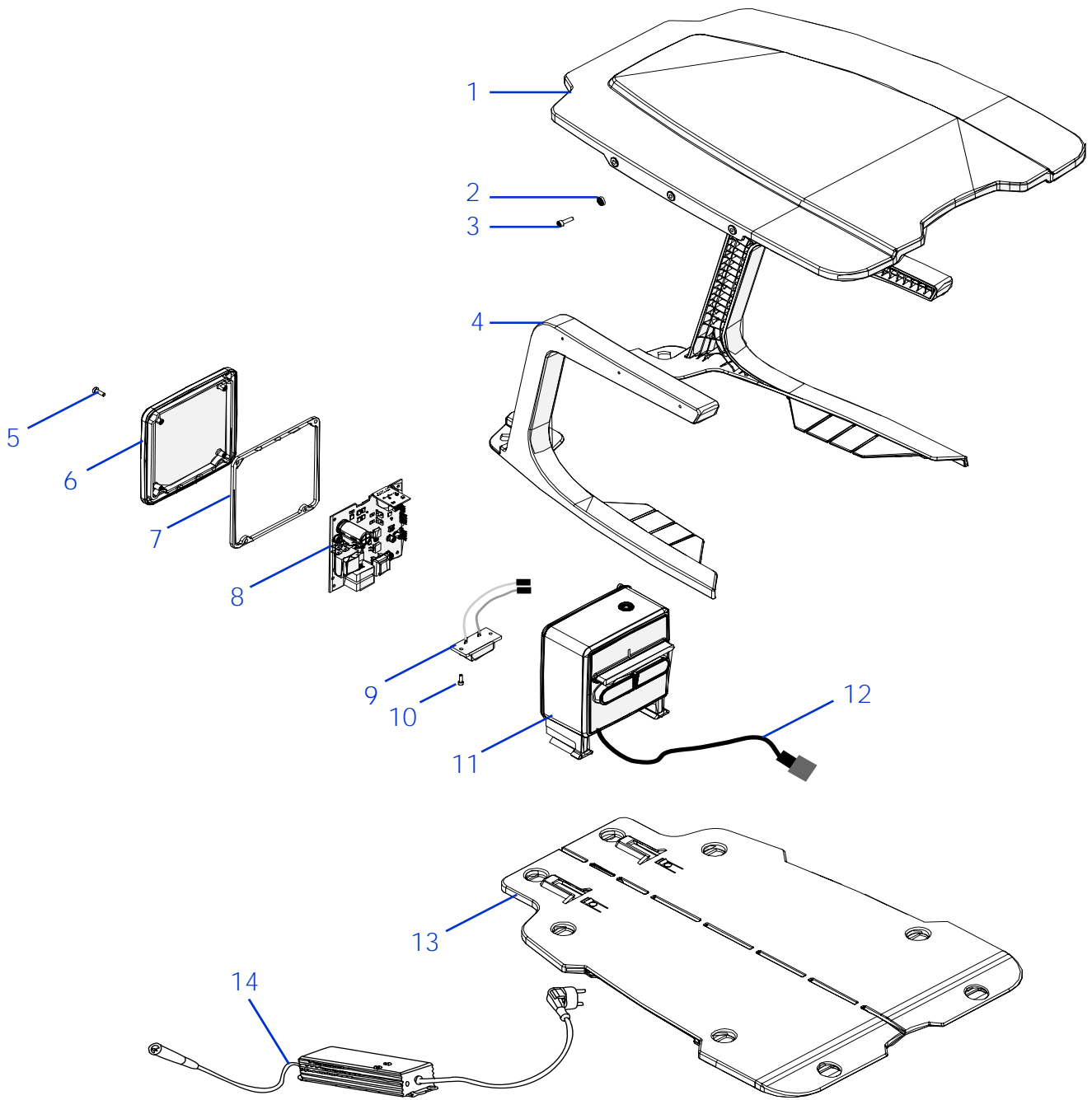




Rif.	Code	Qt.in Robo t		(IT) Descrizione * (GB) Description	MOQ
1	015Z06400A	1		Tastiera - Keyboard	1
2				NA	
3	015Z04500A	1		Coperchio bumper superiore - Upper bumper cover	1
4	015Z04800A	1		Guarnizione bumper - Bumper gasket	10
5	C02268	1		Seger - Seger	10
6				NA	
6					
7	015Z01800A	2		Ruota anteriore - Front wheel	1
8	C02293	2		Dado - Nut	10
9	C00330	2		Rondella - Washer	10
10	C01023	2		Vite - Screw	10
11				NA	
12	015Z05500A	1	Right / Destro	Gruppo ruota anteriore destra - Front right wheel group	1
12	015Z05700A	1	Left / Sinistro	Gruppo ruota anteriore sinistra - Front left wheel group	1
13				NA	
14	015Z11400A	2		Artiglio - Spike	1
15	CS_C0026	2		Dado - Nut	1
16	015Z07600E	1		Proteggi lama esterno - External blade guard	1
17				NA	
18	C00016	4		Rondella - Washer	100
19	C01933	4		Vite - Screw	10
20	015Z03700A	1		Lama - Blade	1
21	C00212	4		Vite - Screw	100
22	C00070	4		Rondella - Washer	10
23	C00029	4		Vite - Screw	10
24	C01936	1		Seger - Seger	10
25	C01440	1		Guarnizione - Gasket	10
26	051Z00900B	1		Eccentrico - Eccentric	1



Rif.	Code	Qt.in Robo t		(IT) Descrizione * (GB) Description	MOQ
1	C02264	1	Brushless	Motore lama - Blade motor	1
2	051Z15700B	1		Guarnizione - Gasket	10
3	015Z03600A	1		Supporto motore - Motor support	1
4	015Z07300A	1		Molla - Spring	1
5	C00691	1		Vite - Screw	10
6	C00026	1		Rondella - Washer	10
7	015E00600A	1		Batteria - Battery	1
8	015Z09900A	1		Supporto batteria - Battery support	1
9	015E00300A	1		Schdea madre - Motherboard	1
10	015Z06000A	2		Supporto scheda madre - Motherboard Support	10
11	015E00100A	1		Gruppo scheda Lift - Lift board group	1
12	015E00200A	2		Bobina - Coil	1
13	015Z08000A	1		Coperchio bumper inferiore - Lower bumper cover	1
14	015Z03300B	1		Soffietto - Bellow	10
15	C02269	8	M3 x 3	Vite - Screw	10
16	C02293	2	M4 x 37	Dado - Nut	10
17	015Z04300A	2		Contatto urto - Bump contact	1
18	C00032	2	M3 x 10	Vite - Screw	10
19	015Z04200B	1		Battuta bumper - Bumper stop	1
20	015Z04600B	1		Supporto gruppo urto - Bump group support	1
21	042Z01700A	2		Molla - Spring	1
22				NA	
23	015Z10100A	1		Guarnizione principale - Main gasket	10
24	C02297	6	M4 x 20	Vite - Screw	10
25	015Z04100A	1		Guarnizione motore lama - Blade motor gasket	1
26	015CB02.02	1		Cablaggio bumper - Bumper wiring	1
27	015CB01.01	1		Cablaggio ricarica - Recharge cable	1
28	C02277	2			
29	015Z13000A	2		Zavorra - Counterweight	1
30	015Z05100E	2		Flangia - Flange	1
31	C00032	8	M3 x 10	Vite - Screw	10
32	C02297	8	M4 x 20	Vite - Screw	10



Rif.	Code	Qt.in Robo t		(IT) Descrizione * (GB) Description	MOQ
1				NA	
2	C02185	0-4	-	Rondella - Washer	10
3	CS_C0031	0-4	-	Vite - Screw	10
4	015Z11700A	0-1	Right - Destro	Montante destro - Right Upright	1
4	015Z11701A	0-1	Left - Sinistro	Montante sinistro - Left Upright	1
5	C02188	4	M4 x 12	Vite - Screw	8
6	015Z08700A	1		Coperchio torretta - Turret box	1
7	015Z08900A	1		Guarnizione torretta - Turret gasket	10
8	015E00700A	1		Trasmittitore - Transmitter	1
9				NA	
10	C00364	2	M3 x 10	Vite - Screw	10
11				NA	
12	042CHS01.03	1		Cablaggio base ricarica - Docking station wiring	1
13	015Z08300D	1		Pianale - Floor	1
14				NA	