

ZCS Tech Line 20 Series

MD-CO-RO-25 - Rev. 6.0 - 30/01/2019 - ZCS Tech Line 20 Series

Spare Parts Catalogue

Previous Revision
Current Revision

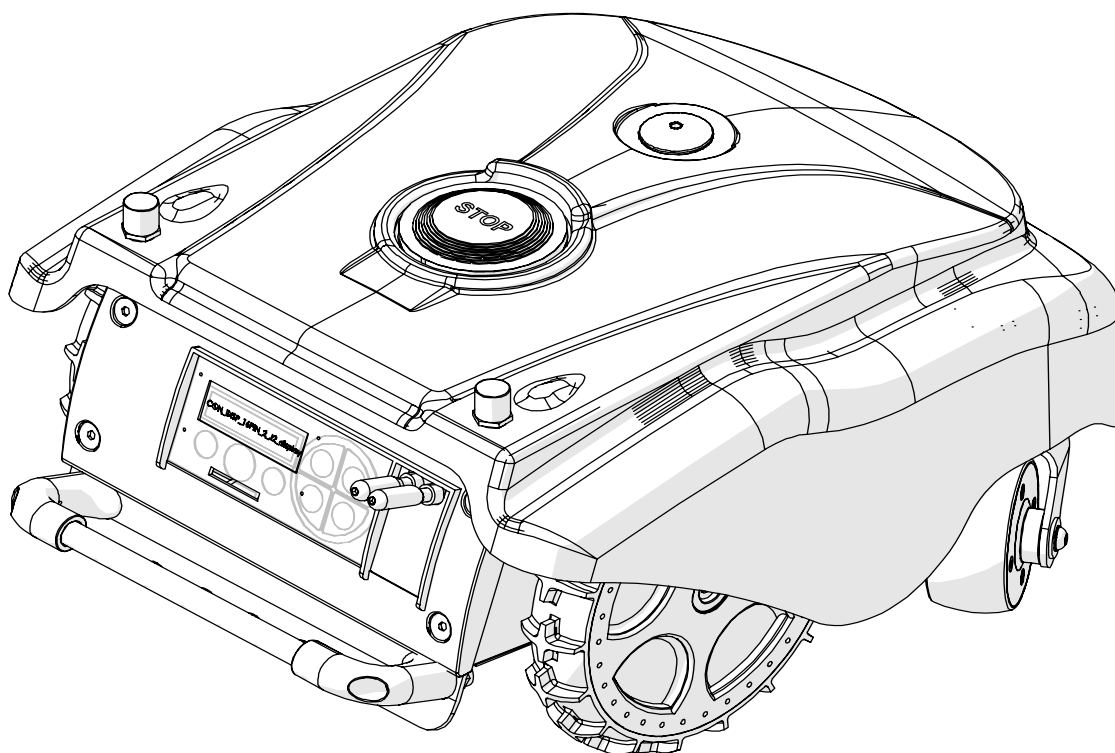
5.9
6.0

From **2019-01**

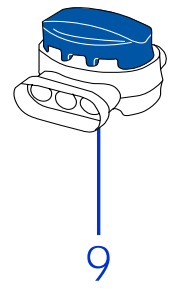
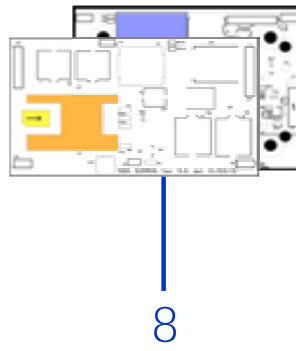
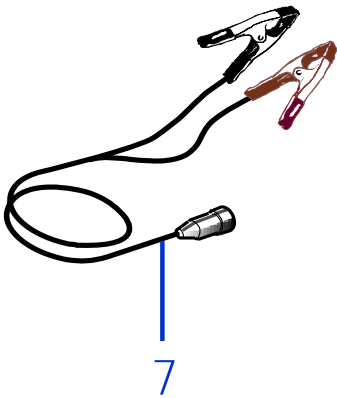
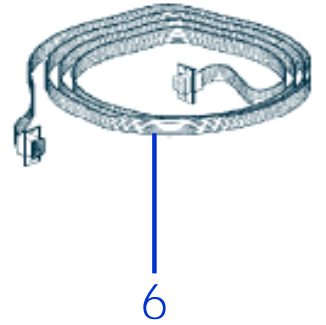
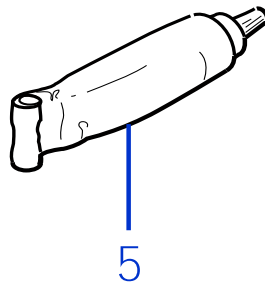
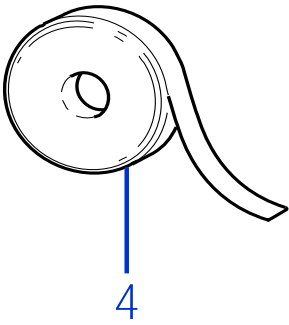
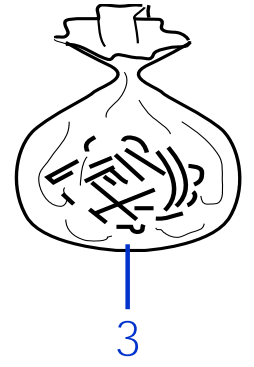
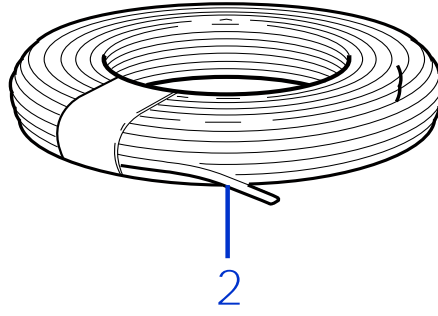
Models Type Included

7200ELO

ZCS Tech L20




ZUCCHETTI
CENTRO SISTEMI
LE SOLUZIONI CHE CREANO SUCCESSO

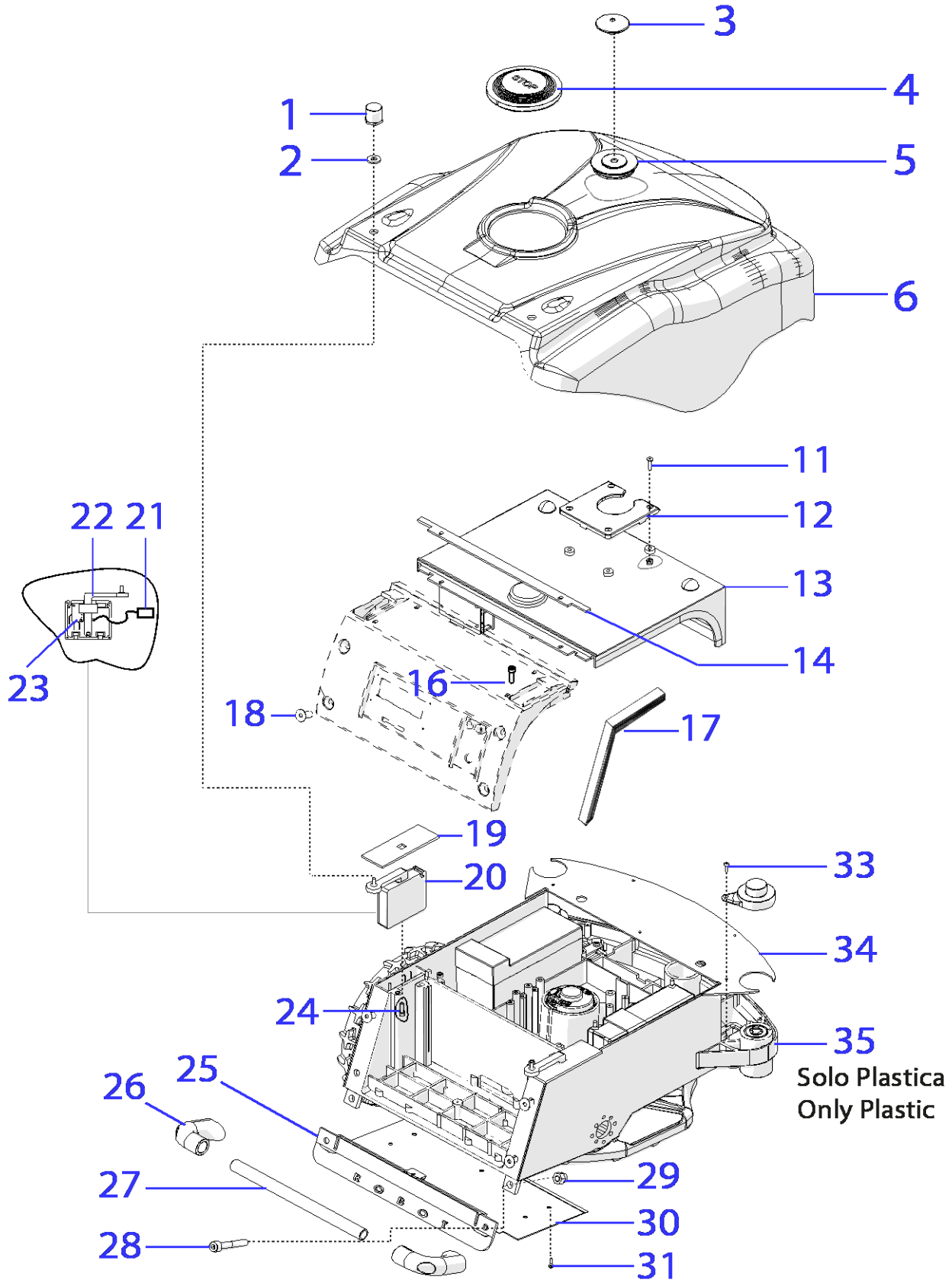


Rif.	Code	Qt.in Robot		(IT) Descrizione * (GB) Description	MOQ
2	CS_E0002OS	1	MT 100	Cavo - Cable	1
2	CS_E0002	1	MT 150	Cavo - Cable	1
2	CS_E0002_3	1	MT 300	Cavo - Cable	1
2	CS_E0002_5	1	MT 500	Cavo - Cable	1
2	CS_E0002_10	1	MT 1000	Cavo - Cable	1
3	200A00100A	0-1	(100 Pz)	Conf. Chiodi - Nails Bag	1
3	200A00200A	0-1	(200 Pz)	Conf. Chiodi - Nails Bag	1
4	CS_C0111	0		Nastro Agglomerante - Stretch Electrical Tape	1
5	CS_C0109	0	200 Gr	Grasso - Grease	1
6	AMBCAPROG	0		Programing Cable - Cavo Programmazione	1
7	CB01RICINV3	0		Kit Ricarica Invernale - Kit for Winter Garaging	1
8	CS_GSM-GPRS	0	Only Tech L20	Kit - Scheda GSM - GSM Board kit	1
9	200A00003	1		(3pcs) - Connettore - Connector	1
9	200A00001	0		(10pcs) - Connettore - Connector	1
9	200A00050	0		(50pcs) - Connettore - Connector	1

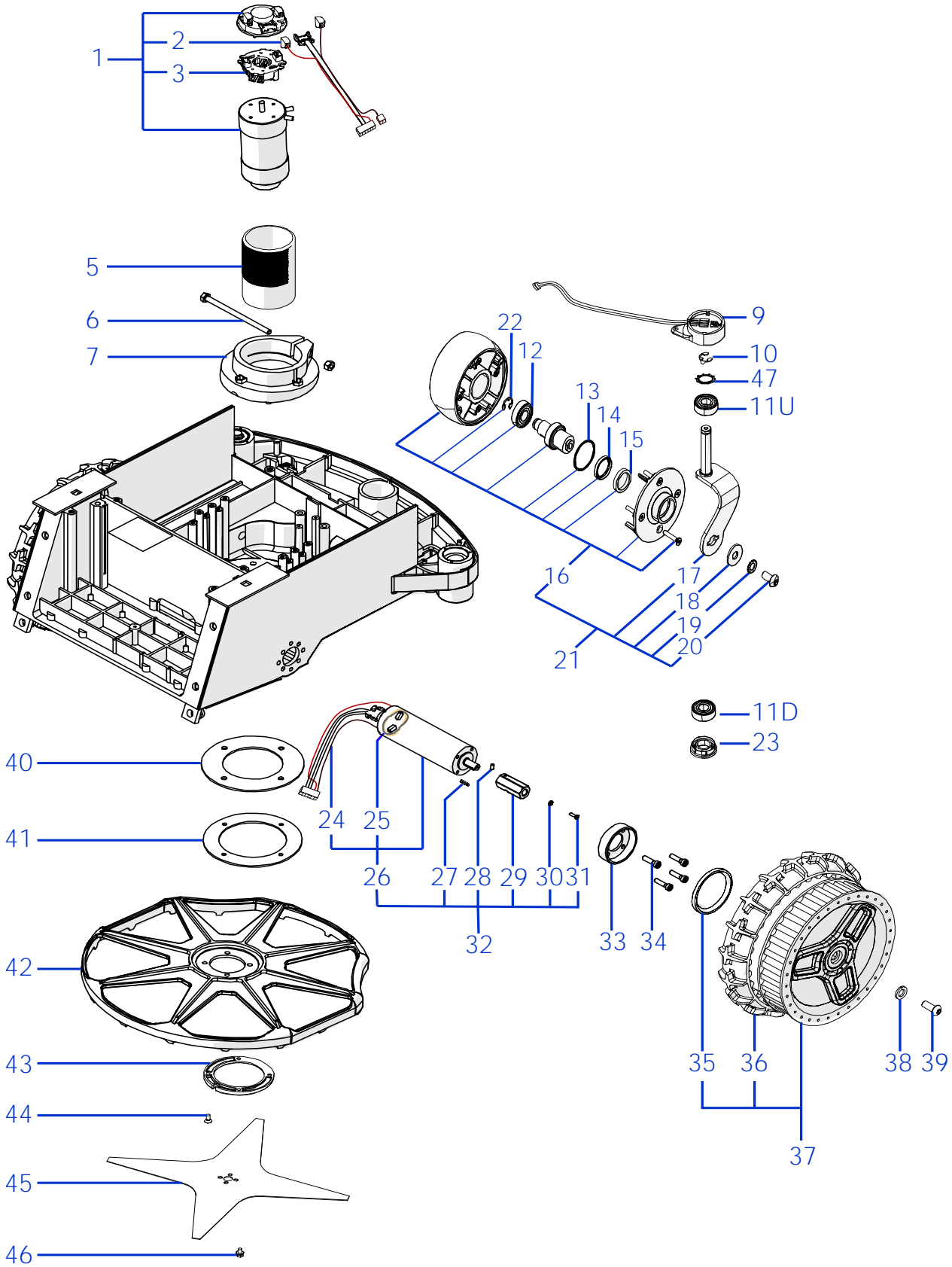
Solo per rivenditori
Only for dealer

Code	(IT) Descrizione * (GB) Description	MOQ
CS_E0032	Kit test batteria - battery test Kit	1
CS_BT_USB	Convertitore USB-Bluetooth - USB-Bluetooth Converter	1

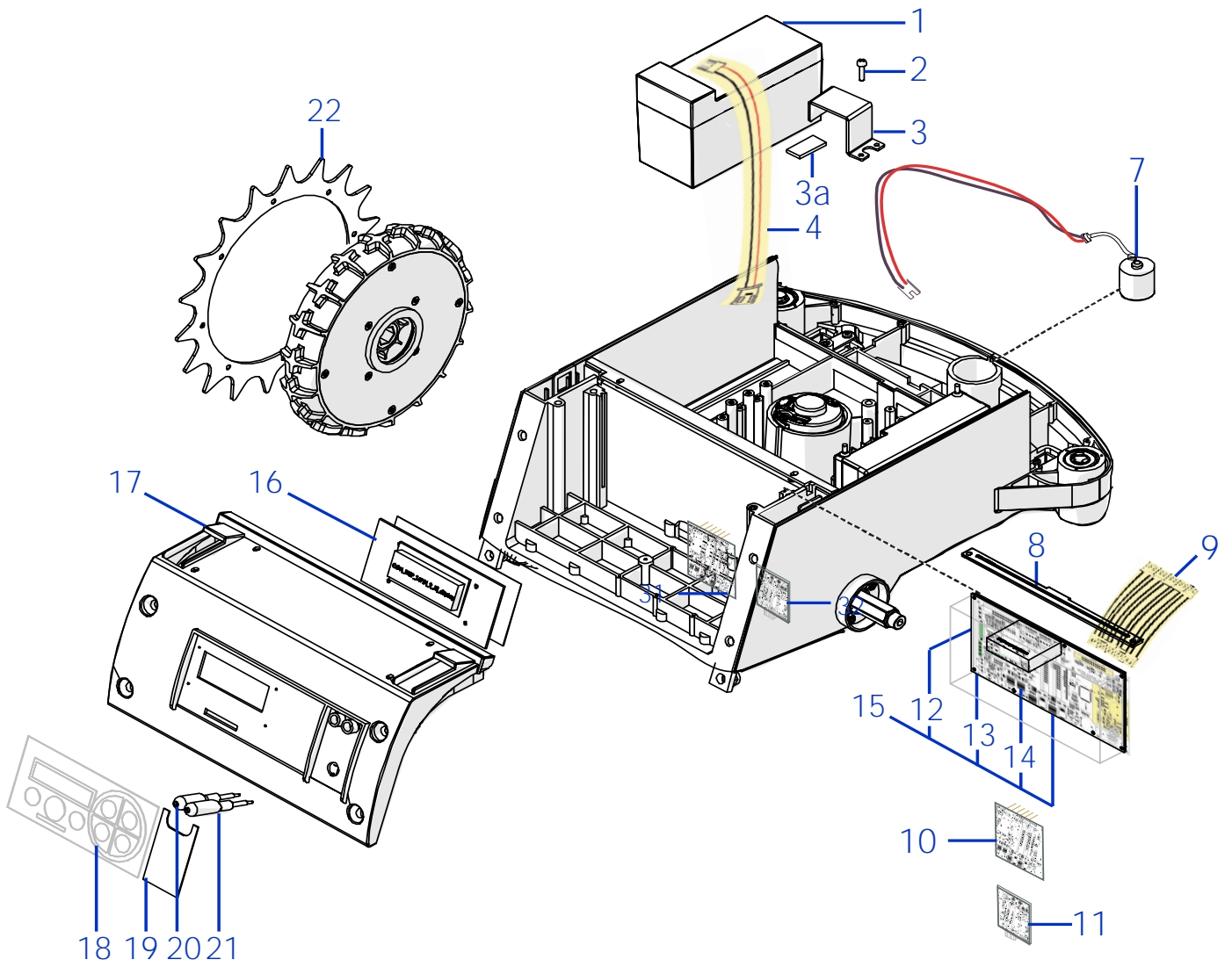




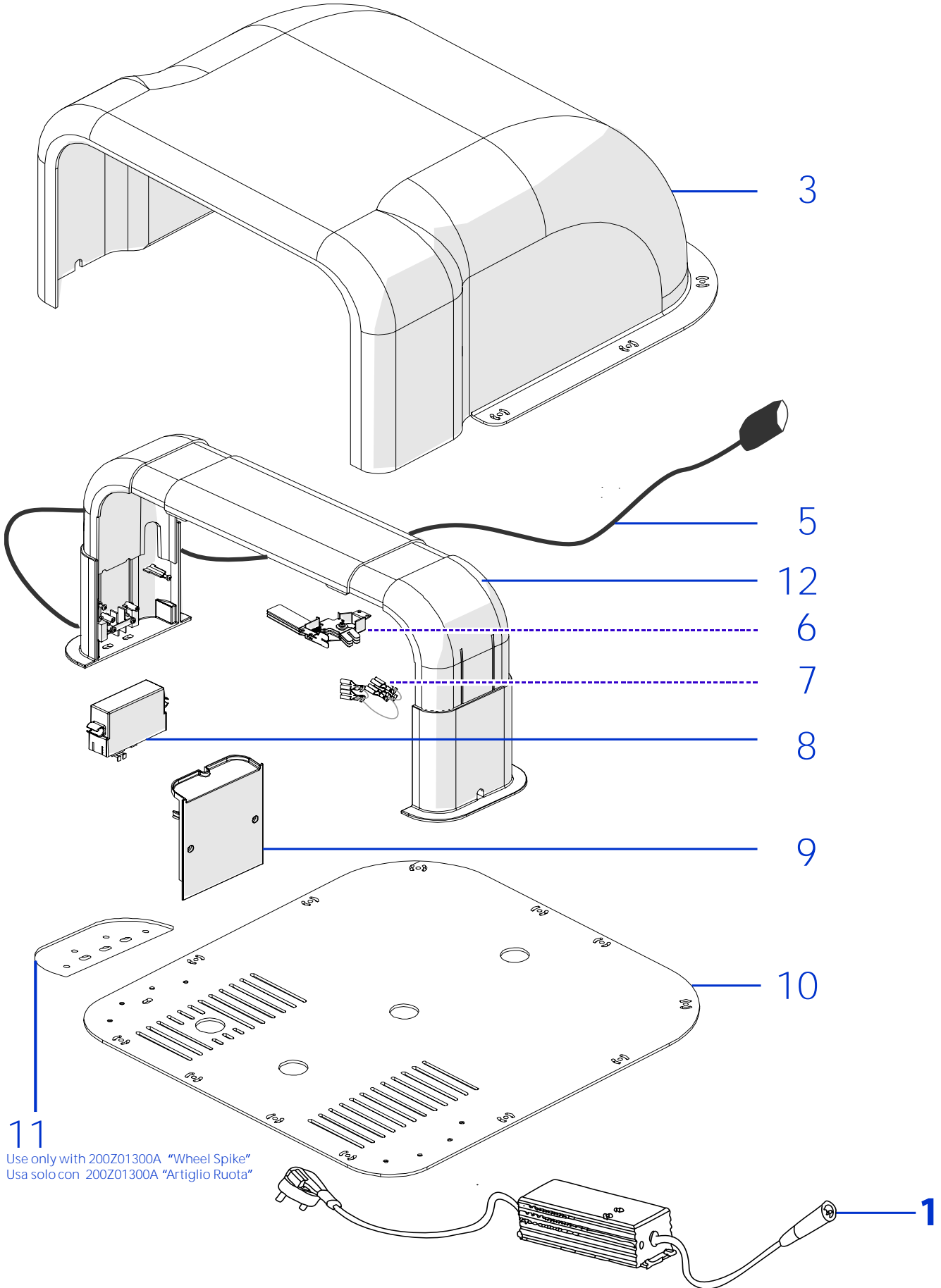
Rif.	Code	Qt.in Robot		(IT) Descrizione * (GB) Description	MOQ
1	030Z08200A	2		Pomello di ricarica - Recharging Bolt	1
2	CS_D0071	2		Guarnizione - Gasket	10
3	400Z10900A	1		Vite - Screw	1
4	200Z16100A	1		Stop Emergency - Stop Emergency	1
5	200Z05900A	1		Anello - Ring	1
6	200A04500R	1	B20	Gruppo Calotta - Cap Set	1
6	200A05500R	1	D20	Gruppo Calotta - Cap Set	1
6	200A05000R	1	L20	Gruppo Calotta - Cap Set	1
6		1		-	
11	A850455	4		Vite - Screw	100
12	200Z05700A	1		Piastra - Plate	1
13	200Z23400A	1		Gruppo Copertura - Cover Set	1
14	CS_D0045_01	1		Guarnizione - Gasket	10
16	A850483	6		Vite - Screw	100
17	CS_C0025	2		Guarnizione - Gasket	10
18	A850464	4		Vite - Screw	100
19	CS_D0070	2		Guarnizione - Gasket	10
20	CS_A0004_03	2		Microswitch - Microswitch	1
21	CS_E0003	2		Cablaggio - Wiring	1
22	CS_A0008_01	2		Leva Micro - Microswitch lever	1
23	A220034	2		Microswitch - Microswitch	1
24	A850471	4		Vite - Screw	100
25	200Z02100A	1		Carter - Carter	1
26	200Z01600A	2		Curva - Curve	1
27	200Z21100A	1		Maniglia - Handle	1
28	C00649	2		Vite - Screw	10
29	C00650	2		Dado - Bolt	10
30	200Z12700A	1		Chiusura Scocca - Body Cover	1
30	CS_D0072	1	Only B20	Chiusura Scocca - Body Cover	1
31	A850476	5		Vite - Screw	100
33	A850445	9		Vite - Screw	100
34	CS_D0041	1		Chiusura Frontale - Frontal Cover	1
35	200Z23500AC	1		Gruppo Scocca - Body Set	1



Rif.	Code	Qt.in Robot		(IT) Descrizione * (GB) Description	MOQ
1	CS_C0009/212	1	Brushless	(Brushless) - Motore di Taglio - Group Cutting Motor	1
1	CS_C0009/F_2	1	Brush Motor	(FS) - Motore di Taglio - Group Cutting Motor	1
2	CS_D0122_01	1	Brush Motor	(FS) - Encoder Lama - Blade encoder	1
3	CS_C0121_01	1	Brush Motor	(FS) - Kit Spazzole e Portaspazzole - Brush & Brush housing	1
3	CS_C0058	2	Brush Motor	(FS) - Spazzola lama - Blade Brush	1
5	CS_D0023	1		Supporto Motore - Motor support	1
6	A850520	1		Vite - Screw	10
7	CS_A0003_01	1		Anello - Ring	1
9	200Z25900A	2		Scheda Sollevamento - Lift board	1
10	CS_C0030	2		Sege - Sege	100
11U	200Z28000A	4		Boccola superiore - Upper bush	1
11D	200Z28100A	4		Boccola inferiore - Lower bush	1
12	C00119	4		Cuscinetto - Bearing	1
13	C00121	2		Oring - Oring	8
14	C00124	2		Anello - Ring	8
15	300Z02500A	2		Anello - Ring	8
16	110Z34200A	2		(No Magn.) Ruota Anteriore - Front Wheel	1
17	200Z26300A	1		Albero Destro - Right Shaft	1
17	200Z26500A	1		Albero Sinistro - Left Shaft	1
18	C00361	2		Rondella - Washer	8
19	C00360	2		Rondella Dentata - Toothed Washer	8
20	C00678	2		Vite - Screw	8
21	200Z26700A	1		Gruppo Ruota Destra - Right Wheel Group	1
21	200Z26600A	1		Gruppo Ruota Sinistra - Left Wheel Group	1
22	CS_C0030	2		Sege - Sege	100
23	CS_A0005_D	2		Copertura - Cover	1
24	ENCRUO321	2	Only P42Brush	Encoder - Encoder	1
25	300_C0300	4	Only P42Brush	(IMS) - Spazzola - Brush	1
26	CS_C0126_01	2	Only P42Brush	Motore + Encoder - Motor with Encoder	1
27	C00752	2		Chiavetta - Key	20
28	C00783	2		Grano - Grain	100
29	300Z13500A.2	2		Esagono - Hexagon	1
30	C00031	2		Rondella - Washer	10
31	C00023	2		Vite - Screw	10
32	200A00055	2	P42 Brushless	Motoriduttore - Motor Reducer	1
32	321_A0106_00	2	P42 Brush	Motoriduttore - Motor Reducer	1
33	300_D0037_01	2		Supporto Ruota - Wheel support	1
34	C00140	8		Vite - Screw	8
35	VCW50625	2		Oring - Oring	1
36	200Z00900A	2		Gomma Ruota - Tire	1
37	200Z01200A	2		Ruota Posteriore - Rear Wheel	1
38	C00217	2		Rondella - Washer	10
39	A850550	2		Vite - Screw	100
40	CS_D0046	1		Guarnizione - Gasket	10
41	CS_D0049	1		Piastra - Plate	1
42	200Z00100A	1		Campana - Bell	1
43	300Z00200A	1		Supporto Campana - Bell Support	1
44	C00041	4		Vite - Screw	100
45	CS_D0112_02	1	4KF Ø29 Cm	Lama piana a 4 Punte - 4 knives flate blade	1
45	200Z05300A	0	8KF Ø29 Cm	Lama piana a 8 Punte - 8 knives flate blade	1
45	200Z05100A	0	8KF Ø24 Cm	Lama piana a 8 Punte - 8 knives flate blade	1
46	C00212	4		Vite - Screw	100
47	C02129	2		Anello - Ring	10



Rif.	Code	Qt.in Robot		(IT) Descrizione * (GB) Description	MOQ
1	CS_C0106/1	1-2	Lithium (25.5V 7.5A)	(Type B) - Batteria - Battery	1
2	A850199	4		Vite - Screw	100
3	300_D0036_00	2		StaffaBatteria 7.5Ah - Battery Bracket 7.5Ah	1
3a	CS_C0025_03	2		Guarnizione - Gasket	10
4	CB06_L200	1		CPU-batteria - Cabling CPU-Battery	1
4	CB06_HR200	1	Hirose Connector	CPU-batteria - Cabling CPU-Battery	1
7	110A00100A	1		Bobina - Coil	1
8	200Z03000A	1		Bloccascheda - Board block	1
9	CB01_DI6	1		CPU-Display - Cabling CPU-Display	1
10	050E00500A	1		(RX-C1) Ricevitore - Receiver	1
11	051E01000A	1	(IOS + Android)	Ricevitore Bluetooth - Bluetooth Receiver	1
12	A210517	1	F4 - 250V 500/630mAD	Fusibile - Fuse - (500 Ceramic 630 Glass)	10
13	A210543	1	F3 - 32V 30A	Fusibile - Fuse	10
14	A210540	1	F1 - 32V 1A	Fusibile - Fuse	10
15	AM2000-13B-SP	1	Brushless	Scheda Madre - Mother Board (Brushless)	1
15		1		-	
16	300E01200A	1		Display - Display	1
17	CS_D0035_01	1		Carter Posteriore - Back Carter	1
18	200Z20800A	1		Tastiera - Keyboard	1
19	200Z20900A	1		Adesivo Pioggia - Rain Adhesive	1
20	CS_D0094	1		Pomello Pioggia - Rain Contact	1
21	CS_D0095	1		Pomello Pioggia Eccentrico - Excentrical Rain Contact	1
22	200Z01300A	2		Artiglio Ruota - Wheel Spike	1



11
 Use only with 200Z01300A "Wheel Spike"
 Usa solo con 200Z01300A "Artiglio Ruota"

Tav.	05	0
Tab.		
Taf.		

Rif.	Code	Qt.in Robot		(IT) Descrizione * (GB) Description	MOQ
1	ELG-150-30	1		(5A) Caricabatteria - Battery Charger	1
3	CSB030NR_00	1	Tech Line	Copertura Garage - Garage Cover	1
3		1		-	
5	CB01_23S2	1		Cavo alimentazione ricarica - Recharging supply cable	1
6	030Z11200A	1		Piastra di Ricarica destra - Right recharging plate	1
6	030Z10900A	1		Piastra di Ricarica sinistra - Left recharging plate	1
7	CB01_PONTE	2		Cavo Ponte - Bridge Wire	1
8	051Z32500A	1		(TX-C1) Trasmettitore - Transmitter	1
9	030Z10300A	2		Coperchio Laterale - Lateral cap	1
10	200Z13200A	1		Pianale di appoggio - Floor support	1
11	030Z15200A	2		Distanziale - Spacer	1
12	030Z13100A	1		Sfilante - Arch	1