

# Pro Tech40

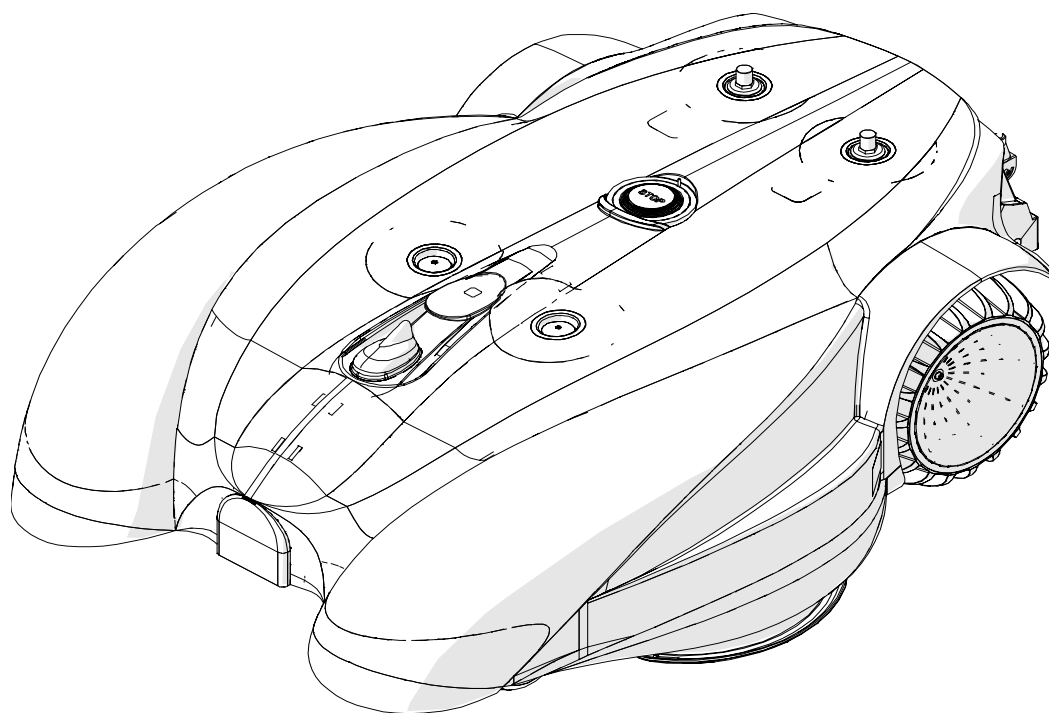
MD-CO-RO-31- Rev. 2.3 - 04/08/2017 - Pro Tech40

**Spare Parts Catalogue**

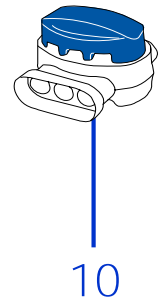
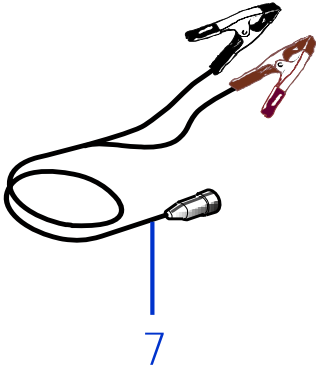
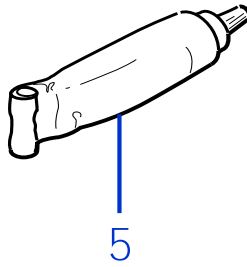
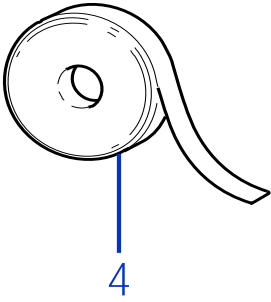
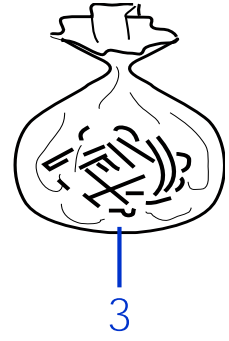
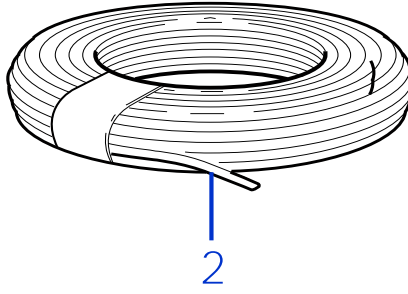
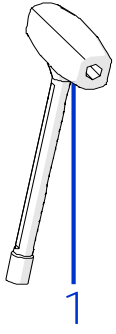
Previous Revision 2.2  
**Current Revision 2.3**  
From 2017-12

## Models Type Included

5400BA0	Pro Tech B40
5400DE0	Pro Tech D40
5400EL0	Pro Tech E40



**ZUCCHETTI**  
**CENTRO SISTEMI**  
LE SOLUZIONI CHE CREANO SUCCESSO



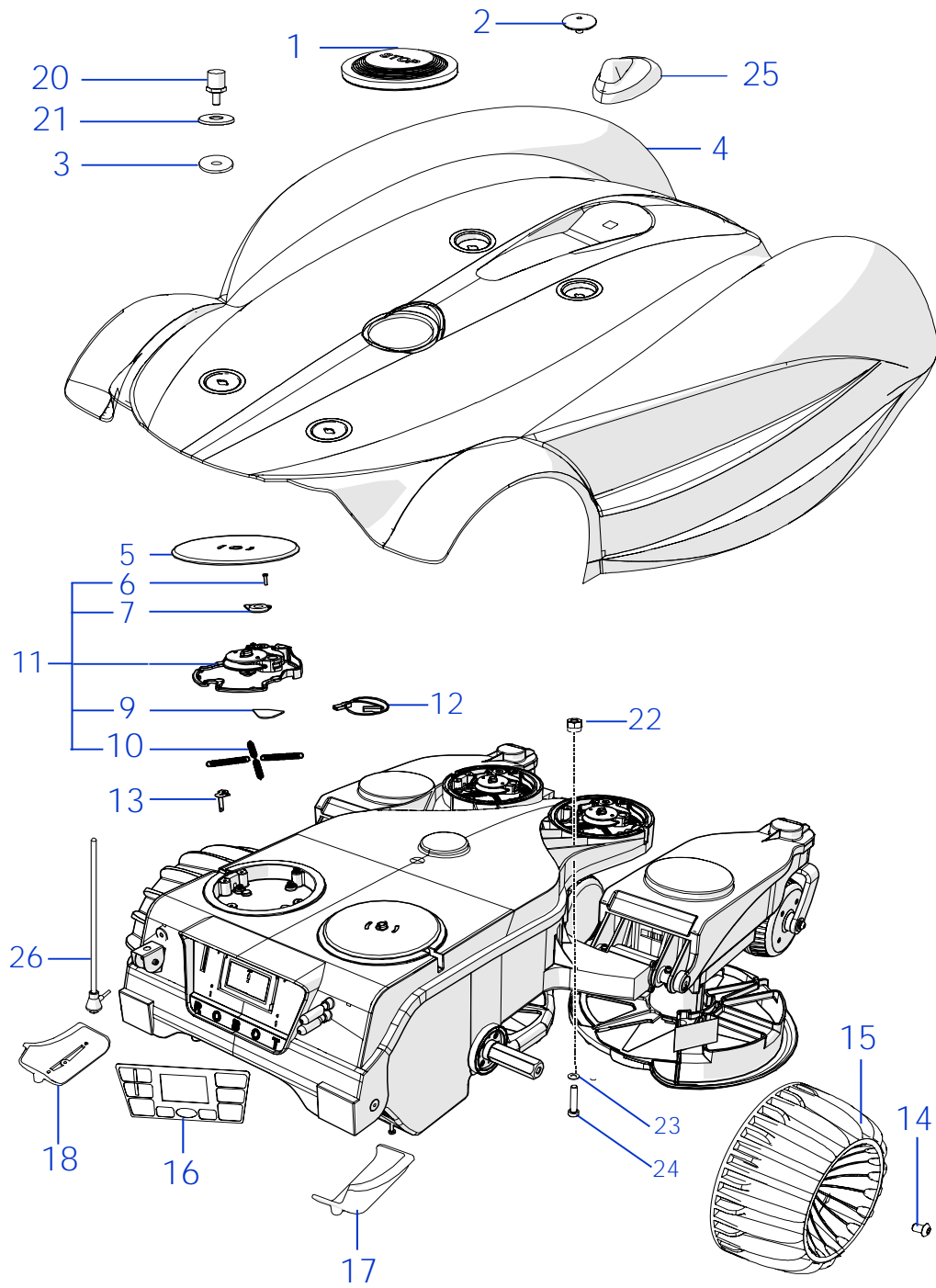
Tav. **01** **0**  
 Tab.  
 Taf.

Rif.	Code	Qt.in Robot		(IT) Descrizione * (GB) Description	MOQ
1	C01416	1		Chiave - Screwdriver	1
2	CS_E0002OS	1	MT 100	Cavo - Cable	1
2	CS_E0002	1	MT 150	Cavo - Cable	1
2	CS_E0002_3	1	MT 300	Cavo - Cable	1
2	CS_E0002_5	1	MT 500	Cavo - Cable	1
2	CS_E0002_10	1	MT 1000	Cavo - Cable	1
3	200A00100A	0-1	(100 Pz )	Conf. Chiodi - Nails Bag	1
3	200A00200A	0-1	(200 Pz )	Conf. Chiodi - Nails Bag	1
4	CS_C0111	0		Nastro Agglomerante - Stretch Electrical Tape	1
5	CS_C0109	0	200 Gr	Grasso - Grease	1
6	AMBCAPROG	0		Programming Cable - Cavo Programmazione	1
7	CB01RICINV3	0		Kit Ricarica Invernale - Kit for Winter Garaging	1
9	045_TABLET	0		Tablet - Tablet	1
10	200A00003	1		(3pcs) - Connettore - Connector	1
10	200A00001	0		(10pcs) - Connettore - Connector	1
10	200A00050	0		(50pcs) - Connettore - Connector	1

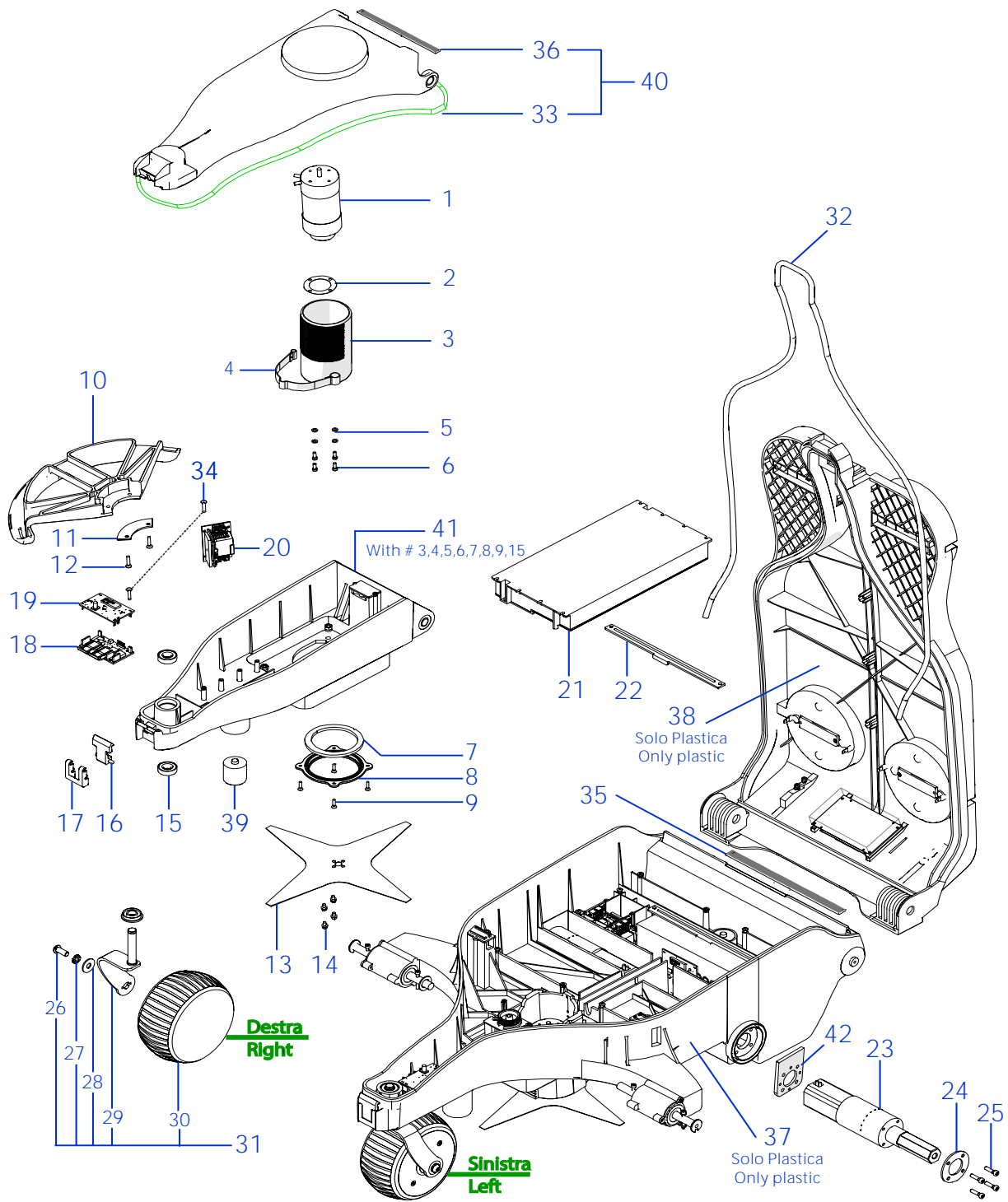
Solo per rivenditori  
 Only for dealer

Code	(IT) Descrizione * (GB) Description	MOQ
CS_E0032	Kit test batteria - Battery test Kit	1
CS_BT_USB	Convertitore USB-Bluetooth - USB-Bluetooth Converter	1

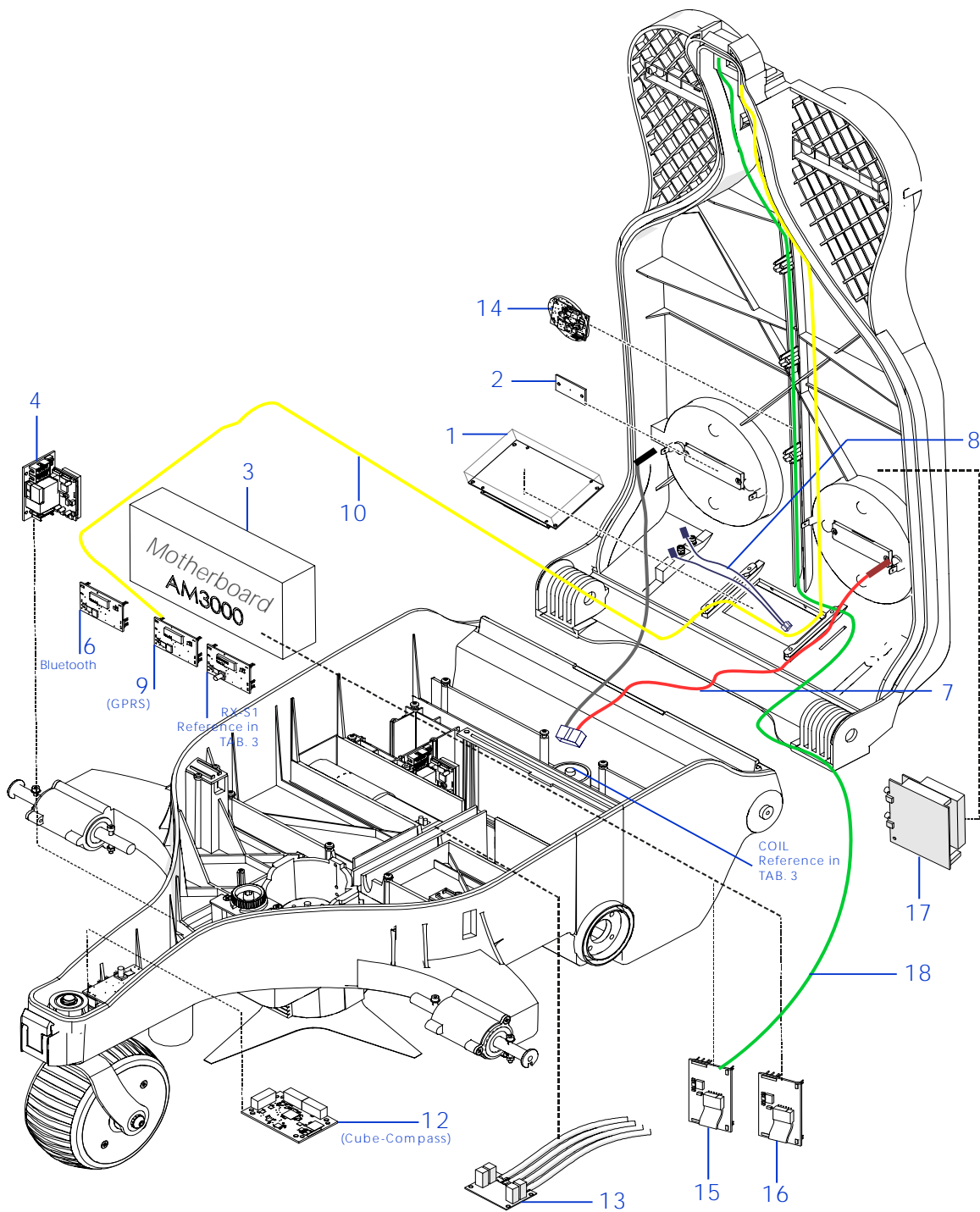




Rif.	Code	Qt.in Robot		(IT) Descrizione * (GB) Description	MOQ
1	200Z16100A	1		Stop Emergency - Stop Emergency	1
2	400Z10900A	2		Vite - Screw	1
3	025_D0080.4	4		Guarnizione - Gasket	1
4	400Z10300A	1	ProTech40	Gruppo Calotta Carbon - Carbon Cap Set	1
5	110Z23800B	4		Supporto - Support	1
6	C01627	8		Vite - Screw	10
7	110Z21900A	4		Tappo - Cover	1
9	400Z47300A	4		Spessore - Spacer	1
10	400Z46000A	16		Molla - Spring	10
11	400Z36900A	4		Gruppo Urto - Bump Group	1
12	110E00300A	2		Cavo ricarica - Recharging Cable	1
13	400Z16100A	2		Contatto metallico - Metal contact	1
14	C00161	2		Vite - Screw	10
15	400Z01800A	2		Ruota Posteriore - Rear Wheel	1
16	400Z30600A	1	ProTech40	Tastiera - Keyboard	1
17	400Z17600A	1	Right	Pulisci Ruota - Wheel Cleaning Spindle	1
18	400Z18000A	1	Left	Pulisci Ruota - Wheel Cleaning Spindle	1
20	030Z03400A	2		Pomello di ricarica - Recharging Bolt	1
21	030Z03100A	2		Anello - Ring	1
22	C00650	2		Dado - Bolt	10
23	C00075	2		Rondella - Washer	100
24	C00697	2		Vite - Screw	10
25	C01268	1		Antenna GPS/GPRS - GPS/GPRS Antenna	1
26	400Z35300A	1	E40	Antenna - Antenna	1

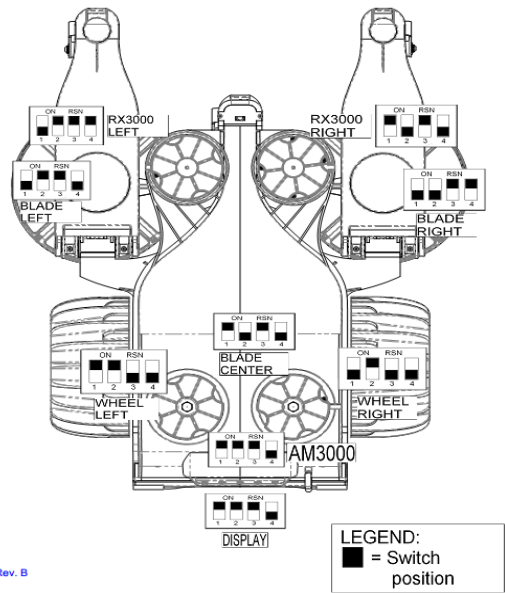


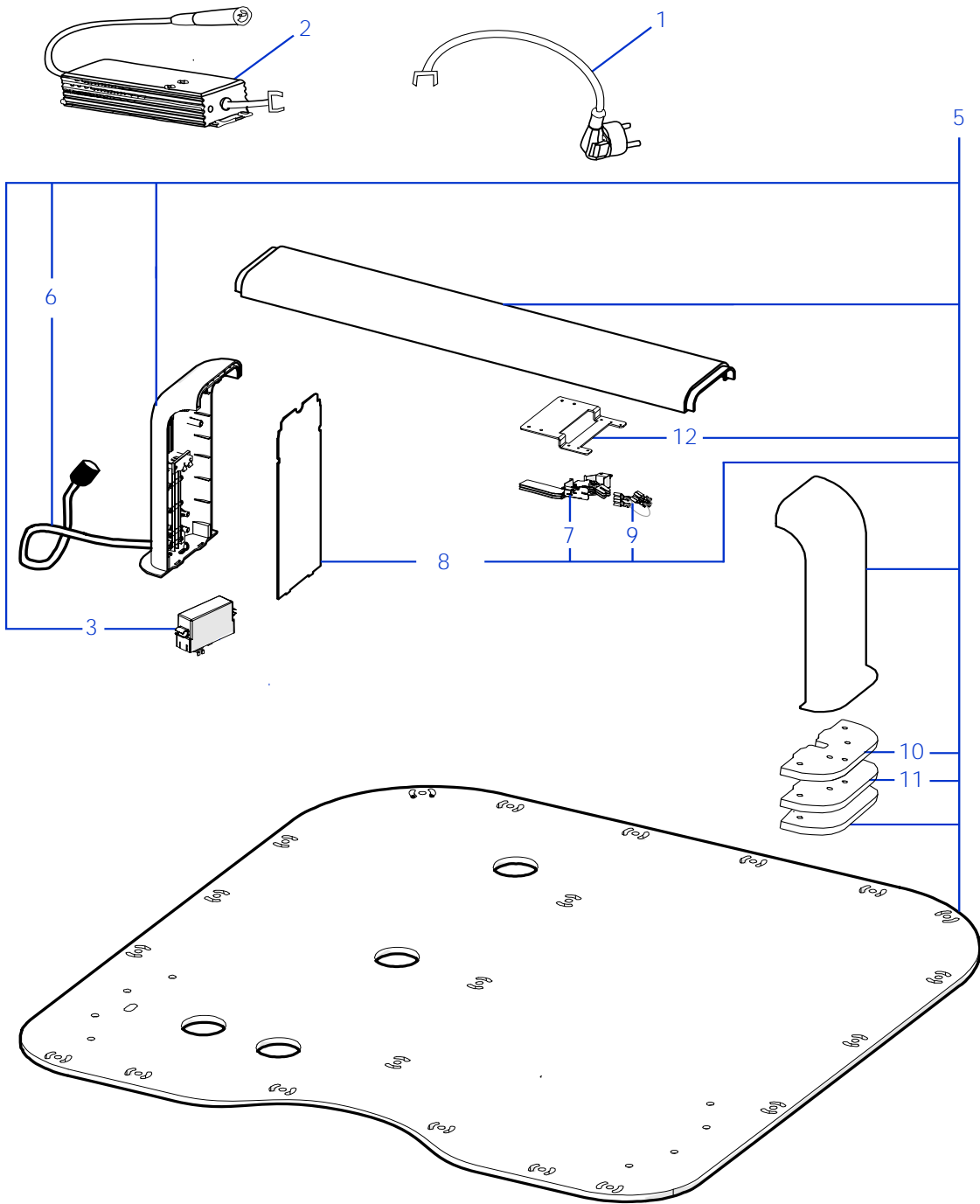
Rif.	Code	Qt.in Robot		(IT) Descrizione * (GB) Description	MOQ
1	400Z39100A	3	Brushless	(Brushless) - Motore di Taglio - Group Cutting Motor	1
2	051Z15700B	3		Guarnizione - Gasket	10
3	400Z36100A	3		Supporto Motore - Motor support	1
4	051Z05400B	3		Piastra Elastica - Elastic plate	1
5	C00016	12		Rondella - Washer	100
6	C00035	12		Vite - Screw	100
7	200Z18800B	3		Guarnizione - Gasket	1
8	200Z19100A	3		Piastra - Plate	1
9	C00172	12		Vite - Screw	100
10	400Z14700D	2		Campana - Blade guard	1
10	400Z36400A	1	Inner right arm	Campana - Blade guard	1
10	400Z36500A	1	Inner left arm	Campana - Blade guard	1
11	400Z36600A	2		Supporto Campana - Bell Support	1
12	C00603	4		Vite - Screw	100
13	CS_D0112_02	3	4KF Ø29 Cm	Lama piana a 4 Punte - 4 knives flate blade	1
14	C00212	12		Vite - Screw	100
15	CS_C0016A	6		Cuscinetto - Bearing	1
16	110Z01000A	3		Chiusura Superiore - Upper Closing	1
17	110Z01100A	3		Chiusura Inferiore - Lower Closing	1
18	400E01400A	2		Scheda braccio - Arm Board	1
19	050E00300A	3		(RX-S1) Ricevitore - Receiver	1
20	400E00400B	3		Driver - Driver	1
21	300Z20800A	2	Lithium (25.9V 15A)	(Type B) - Batteria - Battery	1
22	200Z03000A	1		Bloccascheda - Board block	1
23	400Z07000A	2	P52 Brushless	Motoriduttore - Motor Reducer	1
24	400Z02600A	2		Supporto Ruota - Wheel support	1
25	C00140	8		Vite - Screw	8
26	C00132	3		Vite - Screw	8
27	C00126	3		Rondella Dentata - Toothed Washer	8
28	C00100	3		Rondella - Washer	8
29	400Z12500A	1		Albero Destro - Right Shaft	1
29	400Z17100A	2		Albero Sinistro - Left Shaft	1
30	400Z01400A	3		Ø 176 - Copertone - Tire	1
31	400Z17700A	1		Gruppo Ruota Destra - Right Wheel Group	1
31	400Z17900A	2		Gruppo Ruota Sinistra - Left Wheel Group	1
32	C00983	1		Guarnizione - Gasket	1
33	400Z18500A	2		Guarnizione - Gasket	1
34	C00607	16		Vite - Screw	100
35	400Z18400A	1		Guarnizione - Gasket	10
36	400Z18600A	2		Guarnizione - Gasket	10
37	400Z35900A	1		Scocca - Body	1
38	400Z04600A	2		Scocca superiore - Upper Body	1
39	CS_C0004_L	3		Bobina - Coil	1
40	400D00019	2		Cover Braccio - Arm Cover	1
41	400D00015	2		Supporto Braccio - Arm Body	1
42	400Z45200A	2		Staffa - Support	1





Rif.	Code	Qt.in Robot	(IT) Descrizione * (GB) Description	MOQ
1	400E00300A	1	Display - Display	1
2	CS_E0031_A	2	Scheda Sensore Urto - Bump Board	1
3	400E01100A	1	Scheda Madre CPU - Mother Board CPU	1
4	400E00400B	2	Driver - Driver	1
6	400E01600A	1	Ricevitore Bluetooth - Bluetooth Receiver	1
7	CB04_L400.1	1	Ricarica - Recharge Cabling	1
8	CB011_L300.1	1	Cavo Sensore Pioggia - Rain sensor Cabling	1
9	400E02200A	1	Scheda GSM - GSM Board	1
10	C01502	1	Cavo GPRS - GPRS Wire	1
12	400E02800A	1	Scheda Cubo - Cube Board	1
13	400E03600A	1	HUB Batteria - HUB Battery	1
14	400E03200A	1	Scheda Emergency - Emergency board	1
15	400E03300A	1	B40, D40 Scheda ZCS GPS - GPS ZCS Board	1
16	400E03400A	1	E40 Bridge GPS scheda madre - Bridge GPS main board	1
17	400E04000A	1	E40 ZCS GPS Carrier -	1
18	C01503	1	B40, D40 Cablaggio GPS - GPS Cabling	1





Rif.	Code	Qt.in Robot		(IT) Descrizione * (GB) Description	MOQ
1	50_C0008_00	1	Schuko	Cavo Alimentazione - Supply Cable	1
1	50_C0004_00	1	USA	Cavo Alimentazione - Supply Cable	1
1	50_C0011_00	1	GB	Cavo Alimentazione - Supply Cable	1
1	50_C0012_00	1	CH	Cavo Alimentazione - Supply Cable	1
2	AMBELPB360-P	1	29.3V 12Ah	Caricabatteria - Battery Charger	1
3	051Z17100A	1		(TX-S2) Trasmettitore - Transmitter	1
5	030Z15900A_15	1		Base Completa - Complete Base	1
6	CB01_400S2	1		Cavo alimentazione ricarica - Recharging supply cable	1
7	030Z11200A	1		Piastra di Ricarica destra - Right recharging plate	1
7	030Z10900A	1		Piastra di Ricarica sinistra - Left recharging plate	1
8	030Z16300A	2		Coperchio Laterale - Lateral cap	1
9	CB01_PONTE	2		Cavo Ponte - Bridge Wire	1
10	030Z15300A	2		Distanziale - Spacer	1
11	030Z16000A	4		Distanziale - Spacer	1
12	030Z15800B	2		Staffa - Bracket	1