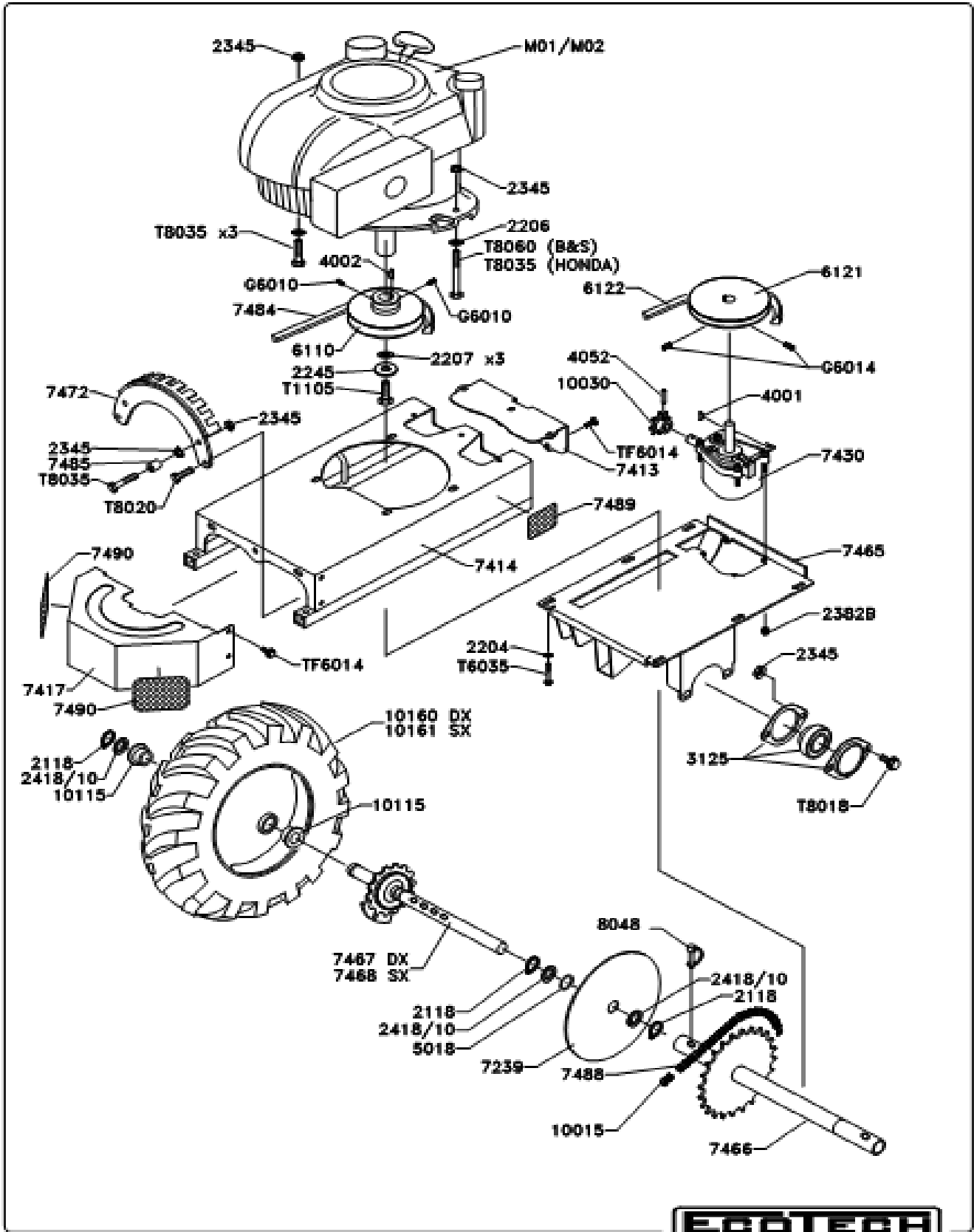


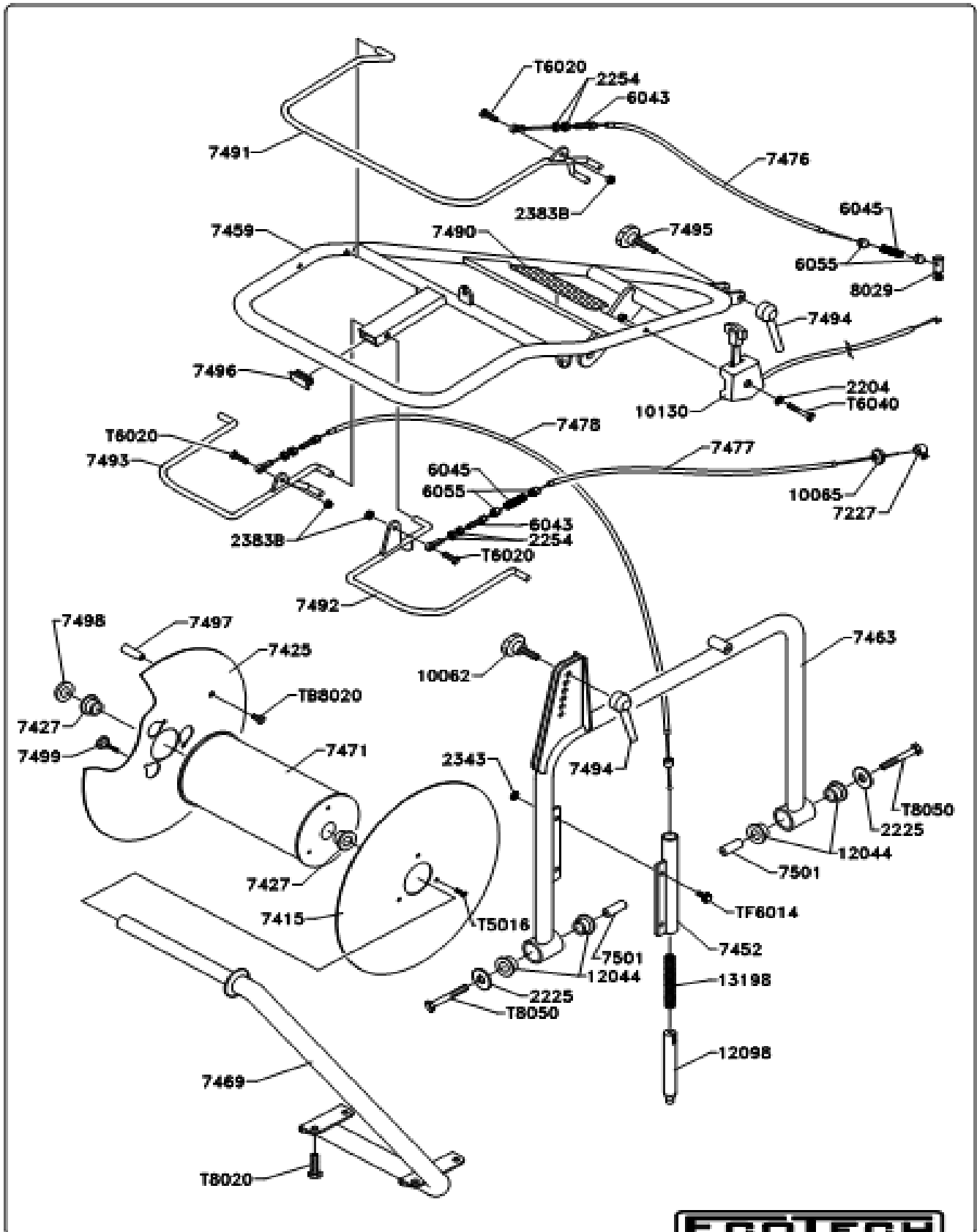
**Encâbleuse**





NT 60

60402



Rif.	Code	Qt.in NT60	Sigla	(IT) Descrizione * (GB) Description
	M02	1		MOTORE HONDA GCV 160 - Engine HONDA GCV 160 -
	2035	2		SEEGER INTERNO 35 - Hole ring 35 -
	2118	6		SEEGER ESTERNO 18 - Shaft ring 18 -
	2120	1		SEEGER ESTERNO 20 - Shaft ring 20 -
	2154	1		SEEGER ESTERNO 54 - Shaft ring 54 -
	2159	1		ANELLO BRENZING 9 - Brenzing ring 9 -
	2185	1		ANELLO DI BLOCCAGGIO 5 - Lock ring 5 -
	2204	6		RONDELLA 6 - Washer 6 -
	2206	8		RONDELLA 8 - Washer 8 -
	2207	1		RONDELLA 10 - Washer 10 -
	2225	3		RONDELLA 8x24 - Washer 8x24 -
	2243	1		RONDELLA 8x36x2.5 - Washer 8x36x2.5 -
	2245	1		RONDELLA 10x30x2 - Washer 10x30x2 -
	2254	4		DADO M6 BASSO - Small nut M6 -
	2343	6		DADO M6 FLANGIATO - Round nut M6 -
	2345	21		DADO M8 FLANGIATO - Round nut M8 -
	2382B	5		DADO AUTOBLOCCANTE BASSO M5 - Small lock nut M5 -
	2383B	3		DADO AUTOBLOCCANTE BASSO M6 - Small lock nut M6 -
	2417/05	1		SPESSORE 17x0.5 - Ring 17x0.5 -
	2418/10	6		SPESSORE 18x1 - Ring 18x1 -
	2425/10	1		SPESSORE 25x1 - Ring 25x1 -
	3015	1		CUSCINETTO 15-35-11 - Ball bearing 15-35-11 -
	3020	1		CUSCINETTO 20-47-14 - Ball bearing 20-47-14 -
	3125	2		CUSCINETTO FLANGIATO 25 - Ball bearing with support 25 -
	3517	1		CUSCINETTO 17-47-14 - Ball bearing 17-47-14 -
	4001	1		CHIAVETTA RIDUTTORE - Gear box chain -
	4002	1		CHIAVETTA MOTORE - Engine chain -
	4052	1		SPINA SPIROL 5x18 - Pin 5x18 -
	5018	2		ANELLO OR - Rubber ring -
	6008	2		SEMIPULEGGIA STAMPATA - Stamp pulley -
	6012	1		RONDELLA PULEGGIA - Pulley washer -
	6015	1		FERODO - Brake -
	6019	1		PERNO CUSCINETTO - Ball bearing pin -
	6043	2		REGISTRO M6 - Register -
	6048	1		GALOPPINO - Roller -
	6045	1		MOLLA - Spring -
	6055	2		BUSSOLA - Bush -
	6110	1		PULEGGIA MOTORE - Engine pulley -
	6121	1		PULEGGIA RIDUTTORE - Gear box pulley -
	6122	1		CINGHIA RIDUTTORE - Gear box belt -
	7202	1		PIASTRA GALOPPINO - Plate of roller -
	7216	1		BOCCOLA ROTAZIONE GALOPPINO - Round pin -
	7227	1		MORSETTO - Clamp -
	7239	2		PIASTRA PROTEZIONE RUOTA - Cover of wheel -
	7403	1		(KIT 3 x ) FRESA - Cutter -
	7403H	1		(KIT 3 x ) FRESA Hard - Hard Cutter -
	7406	1		TESTINA SCORREVOLE - Hooking cutter -
	7407	1		ALBERO NT 60 - Shaft -
	7413	1		SPORTELLINO POSTERIORE - Rear cover -
	7414	1		TELAIO NT 60 - Frame -
	7415	1		PIASTRA ROCCHETTO SMONTABILE - Removable plate -
	7417	1		COFANO - Cover -
	7425	1		PIASTRA ROCCHETTO SMONTABILE RAPIDA - Rapid removable plate -
	7427	2		BOCCOLA 20-26 - Bush 20-26 -
	7428	1		PIASTRA FRENO NT 60 - Plate of brake -
	7430	1		RIDUTTORE - Gear box -
	7440	1		PERNO FRENO - Pin of brake -
	7443	2		RUOTINA - Small wheel -
	7452	1		SUPPORTO PERNO OSCILLAZIONE - Support of swing pin -
	7456	1	OLD item	PINNA - Fin -
	7457	1		MOZZO NT 60 - Support of shaft -
	7458	1		MOZZO GIREVOLE - Rolling Support -

Rif.	Code	Qt.in NT60	Sigla	(IT) Descrizione * (GB) Description
7459		1		MANUBRIO SUPERIORE - Higher handlebar -
7463		1		MANUBRIO INFERIORE - lower handlebar -
7465		1		SUPPORTO RIDUTTORE NT - Support of gear box -
7466		1		ASSALE NT - Axle -
7467		1		SEMIASSE DESTRO - Right axle -
7468		1		SEMIASSE SINISTRO - Left axle -
7469		1		SUPPORTO ROCCHETTO - Cable bracket -
7471		1		AVVOLGICAVO - Reel -
7472		1		CREMAGLIERA - Rack -
7473		1		SUPPORTO RUOTA REGOLABILE - Adjustable support wheel -
7476		1		CAVO INNESTO FRESA - Cable of cutter -
7477		1		CAVO INNESTO AVANZAMENTO - Cable of advance -
7478		1		CAVO SBLOCCAGGIO COMPLETO - Cable of swing -
7479		1		MANIGLIA A SCATTO - Handle -
7481		1		MOLLA TESTINA - Spring -
7480		1		SFERA 12 - Ball 12 -
7482		1		ALBERINO RUOTE - Shaft of small wheel -
7483		1		GALLETTO M6x20 - Knob M6x20 -
7484		1		CINGHIA FRESA - Belt of cutter -
7485		2		FINECORSIA IN GOMMA - Rubber washer -
7486		2		RUOTA LIBERA CON AGGANCIO - Free wheel with attack -
7488		1		CATENA NT - Chain -
7489		1		TARGA CE - CE mark -
7490		1		KIT ADESIVI - Label kit -
7491		1		LEVA INNESTO FRESA - Lever of cutter -
7492		1		LEVA INNESTO AVANZAMENTO - Lever of advance -
7493		1		LEVA SBLOCCAGGIO OSCILLAZIONE - Lever of swing -
7494		2		MANIGLIA - Handle -
7495		1		POMELLO M8x50 - Knob M8x50 -
7496		1		TAPPO 30x15 - Cap 30X15 -
7497		1		MANOPOLA - Handle -
7498		1		BLOCCAGGIO TUBO - Locking cap -
7499		3		POMELLO M5 - Knob M5 -
7500		1		TIRANTE SBLOCCAGGIO FRENO - Unlocking brake -
7501		2		BOCCOLA - Bush -
7518		1		PORTA MATASSE 500Mt - 500Mt Wire Housing -
7573		1		(KIT) PINNA - Fin -
7567		1		MANICOTTO PINNA FILETTATO - Threaded sleeve -
7568		1		DISTANZIALE OR - Spacer ring -
7570		1		ANELLO OR - O-ring -
7571		1		TUBO INTERNO PINNA - Flexible tube -
7572		1		PINNA CON TUBO DI SCORRIMENTO - Fin with sliding tube -
8029		1		MORSETTO - Clamp -
8109		1		DISTANZIALE - Bush -
8048		2		SPINOTTO ASSALE - Pin of axle -
10015		1		MAGLIA DI CONGIUNZIONE - Rapid chain -
10029		1		MOLLA - Spring -
10030		1		PIGNONE - Pinion -
10062		1		POMELLO M8x25 - Knob M8x25 -
10065		1		PASSACAVO - Rubber bush -
10115		4		BOCCOLA 18-22 - Bush 18-22 -
10130		1		MANETTINO GAS - Handle gas -
10160		1		RUOTA PNEUMATICA TRACTOR DESTRA - Right tractor wheel -
10161		1		RUOTA PNEUMATICA TRACTOR SINISTRA - Left tractor wheel -
11067		1		MOLLA FRENO - Spring of brake -
12044		4		BOCCOLA 16-22 - Bush 16-22 -
12098		1		PERNO BLOCCAGGIO OSCILLAZIONE - Pin of swing -
13198		1		MOLLA - Spring -
B5012		1		VITE A CAVA ESAGONALE M5x12 - Screw M5x12 -
G6010		2		GRANO M6x10 - Screw M6x10 -
G6014		2		GRANO M6x14 - Screw M6x14 -
T1105		1		VITE UNF 3/8"x1" - Screw UNF 3/8"x1" -
T5016		4		VITE TE M5x16 8.8 - Screw M5x16 -
TF6014		11		VITE TE M6x14 8.8 FLANGIATA - Screw M6x14 -
T6020		3		VITE TE M6x20 8.8 - Screw M6x20 -

<i>Rif.</i>	<i>Code</i>	<i>Qt.in NT60</i>	<i>Sigla</i>	<i>(IT) Descrizione * (GB) Description</i>
	<b>T6035</b>	6		VITE TE M6x35 8.8 - Screw M6x36 -
	<b>T6040</b>	1		VITE TE M6x40 8.8 - Screw M6x40 -
	<b>T6060</b>	2		VITE TE M6x60 8.8 - Screw M6x60 -
	<b>T8018</b>	4		VITE TE M8x18 8.8 - Screw M8x18 -
	<b>T8020</b>	6		VITE TE M8x20 8.8 - Screw M8x20 -
	<b>T8020D</b>	1		VITE TE M8x20 10.9 - Screw M8x20 10.9 -
	<b>T8035</b>	8		VITE TE M8x35 8.8 - Screw M8x35 -
	<b>T8040</b>	4		VITE TE M8x40 8.8 - Screw M8x40 -
	<b>T8050</b>	3		VITE TE M8x50 8.8 - Screw M8x50 -
	<b>T8100</b>	1		VITE TE M8x100 8.8 - Screw M8x100 -