

Joy - J

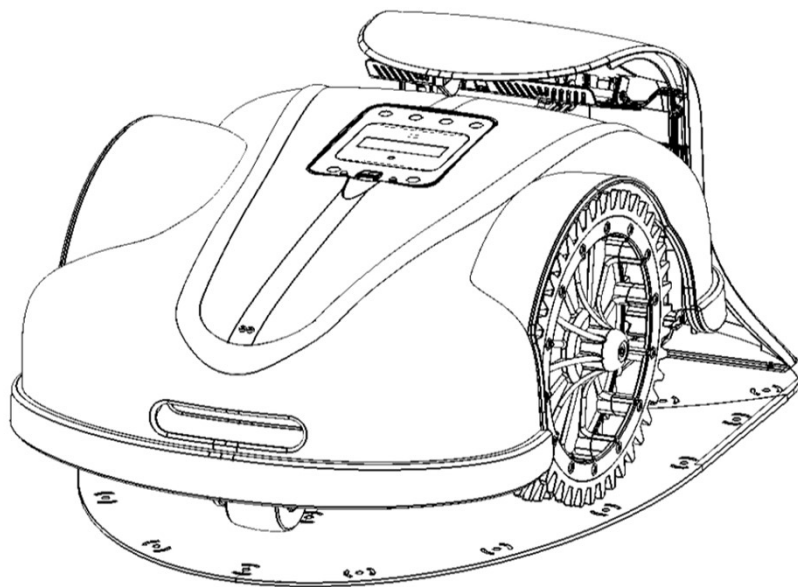


MD-CO-RO-22 - Rev. 2.4 - 21/10/2016 - Wiper Joy - J

Spare Parts Catalogue Previous Revision **2.3**
Current Revision **2.4**
From **2016-10**

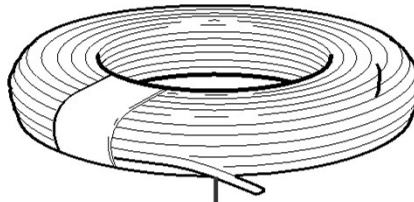
Models Type Included	
5085DE0	Wiper Joy XE - J XE
5085EV0	Wiper Joy XK - J XK
5085EV1	Wiper J XH (PL)
5085EL0	Wiper Joy XH - J XH

FITS ONLY ON MODELS WITH SERIAL NUMBER	SOLO SU MODELLI CON NUMERO SERIALE																
MODELS	MODELLI																
<table border="1"> <tr> <td>X</td><td>X</td><td style="border: 2px solid red;">0</td><td style="border: 2px solid red;">8</td><td style="border: 2px solid red;">5</td><td>X</td><td>X</td><td>X</td><td>n</td><td>n</td><td>n</td><td>n</td><td>n</td><td>n</td><td>n</td><td>n</td> </tr> </table>	X	X	0	8	5	X	X	X	n	n	n	n	n	n	n	n	
X	X	0	8	5	X	X	X	n	n	n	n	n	n	n	n		





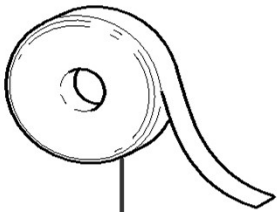
1



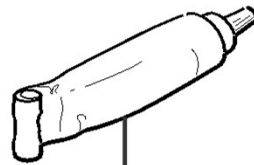
2



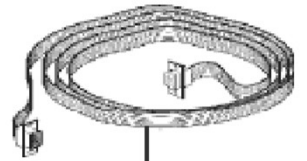
3



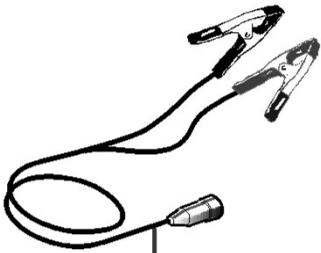
4



5



6



7



8



9

Tav. Tab. Taf.	01	0	Accessori - Accessory	
----------------------	-----------	----------	------------------------------	--

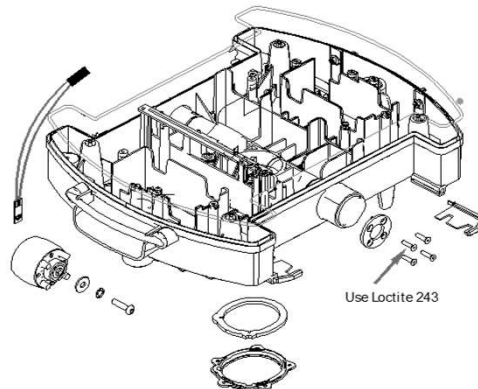
Rif.	Code	Qt.in Robot		(IT) Descrizione * (GB) Description	MOQ
1	075_D005	1		Chiave - Screwdriver	1
2	CS_E00020S	0-1	MT 100	Cavo - Cable	1
2	CS_E0002	0-1	MT 150	Cavo - Cable	1
2	CS_E0002_2	0	MT 200	Cavo - Cable	1
2	CS_E0002_3	0	MT 300	Cavo - Cable	1
2	CS_E0002_5	0	MT 500	Cavo - Cable	1
2	CS_E0002_10	0	MT 1000	Cavo - Cable	1

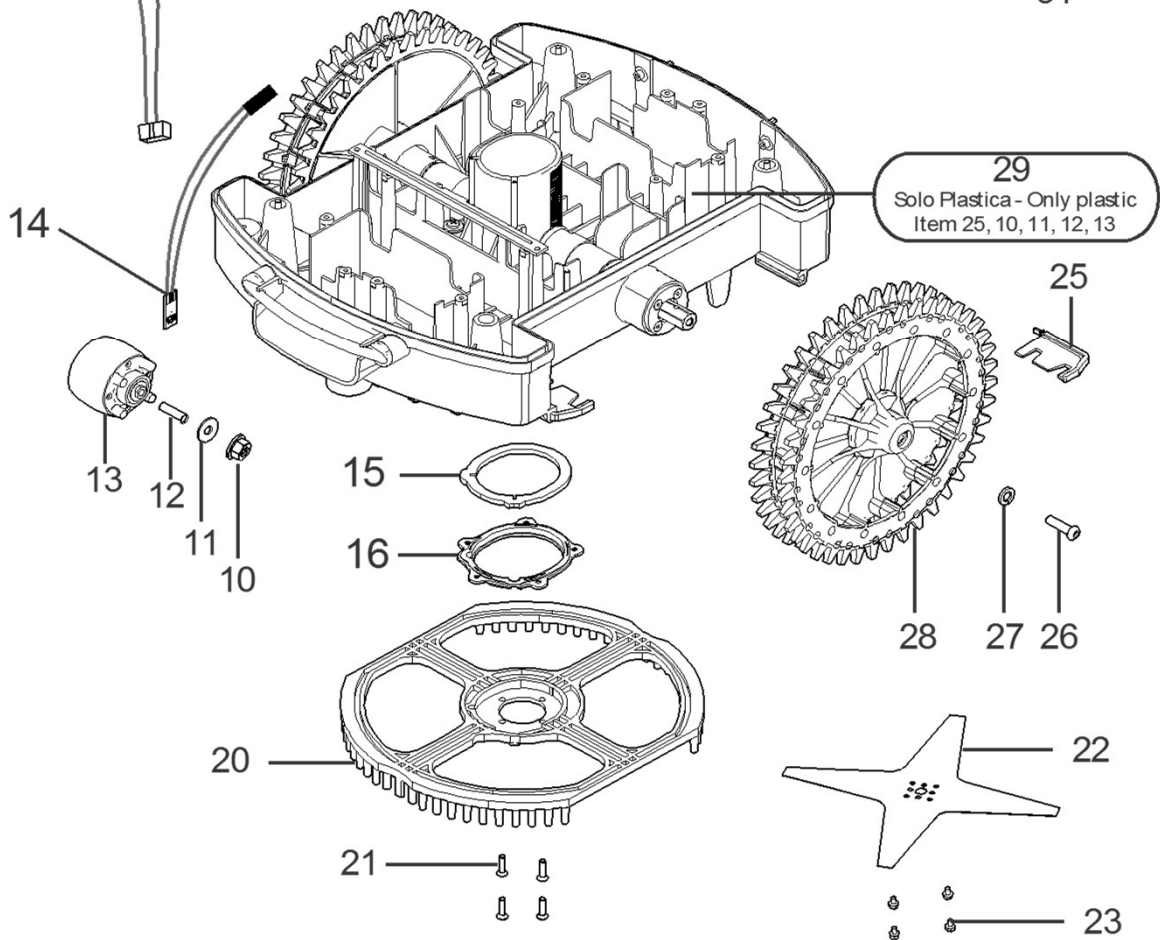
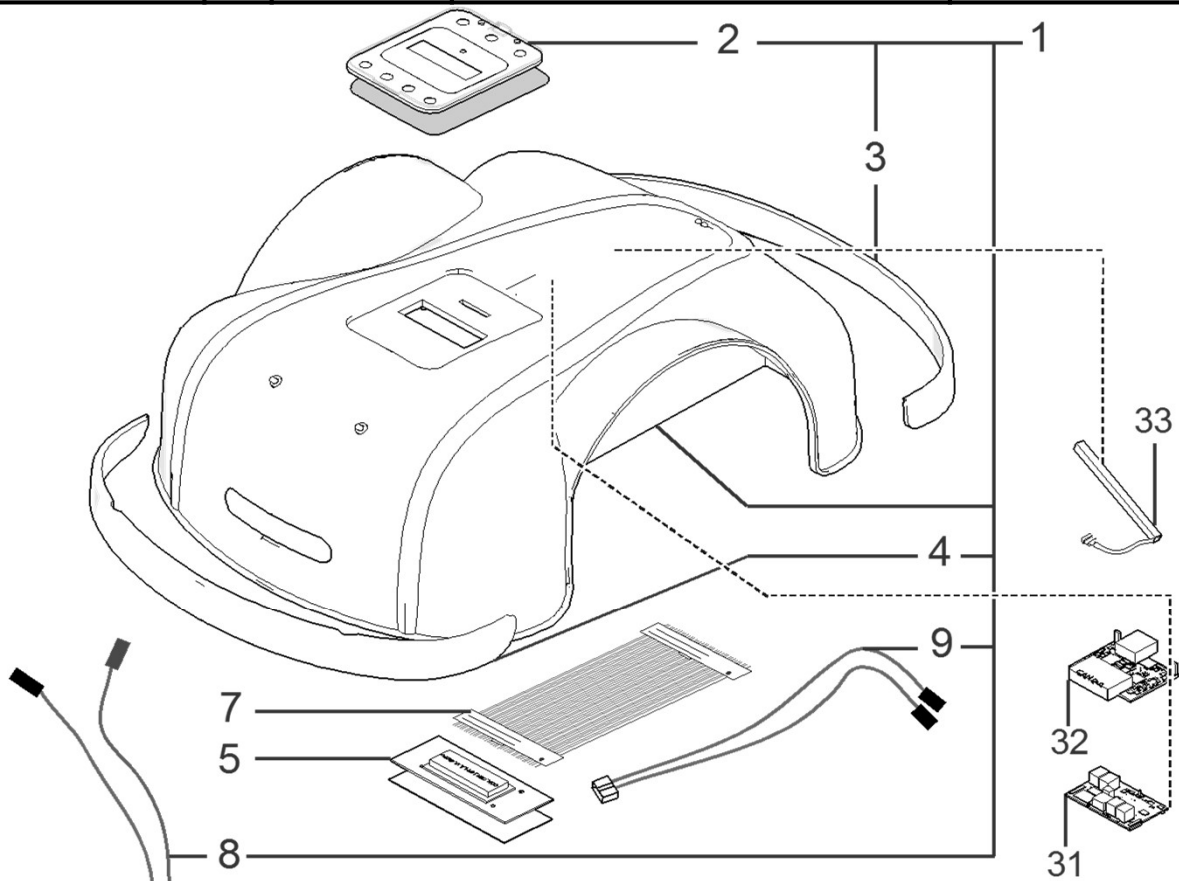
**Consegna in 45 giorni dall'ordine
Delivery Time 45 days from order date**

3	200A00100A	0-1	(100 Pz)	Conf. Chiodi - Nails Bag	1
3	200A00200A	0-1	(200 Pz)	Conf. Chiodi - Nails Bag	1
4	CS_C0111	0		Nastro Agglomerante - Stretch Electrical Tape	1
5	CS_C0109	0	200 Gr	Grasso - Grease	1
6	AMBCAPROG	0		Programming Cable - Cavo Programmazione	1
7	CB01RICINV3	0		Kit Ricarica Invernale - Kit for Winter Garaging	1
8	CS_GSM-GPRS	0	XH models	Kit - Scheda GSM - GSM Board kit	1
9	NK_KIT314	1	5 pcs	Connettore - Connector	1

**Solo per rivenditori
Only for dealer**

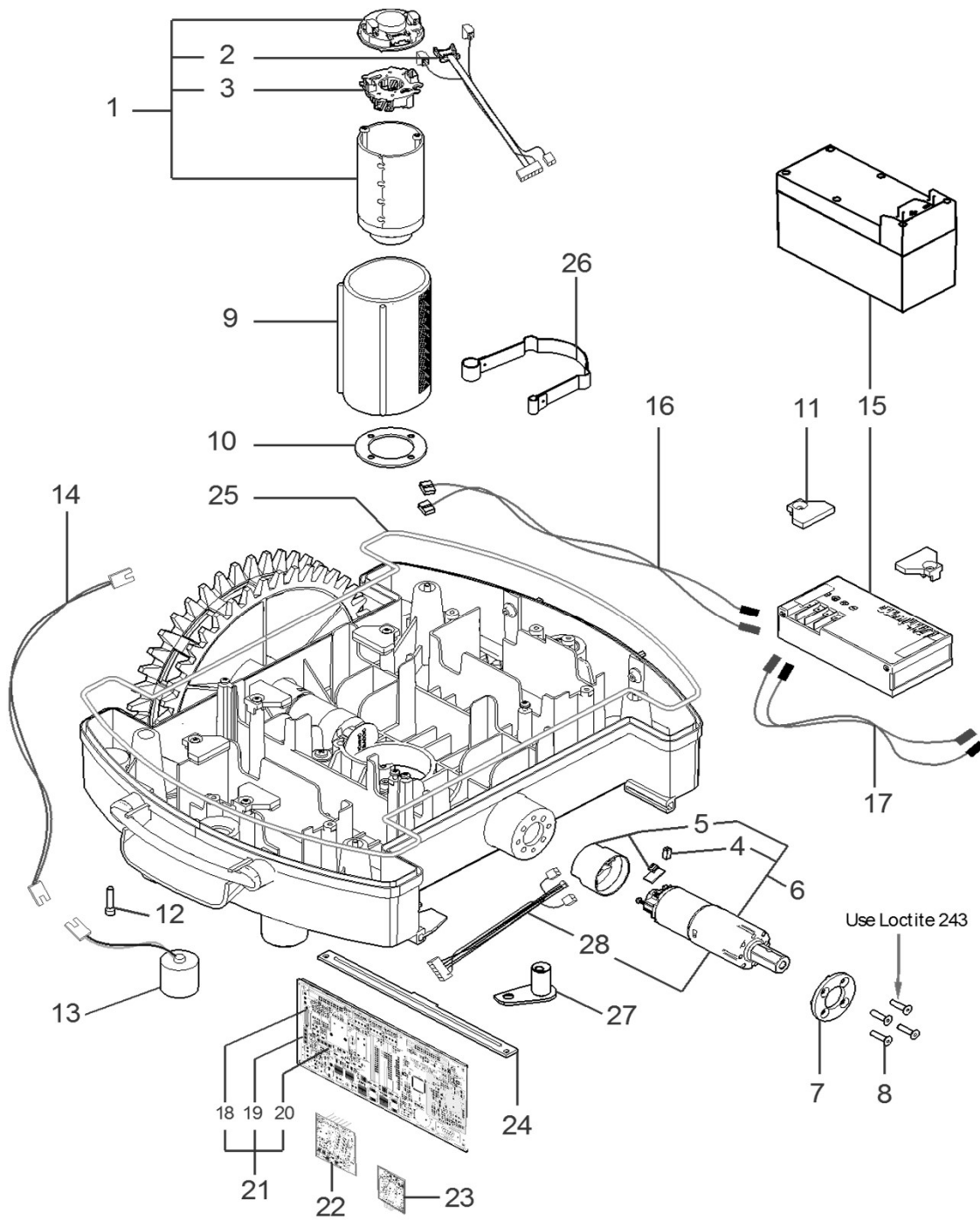
Code	(IT) Descrizione * (GB) Description	MOQ
CS_E0032	Kit test batteria - battery test Kit	1
CS_BT_USB	Convertitore USB-Bluetooth - USB-Bluetooth Converter	1
075A0009	Aggiornamento V3->V4E - Upgrade Kit V3->V4E	1





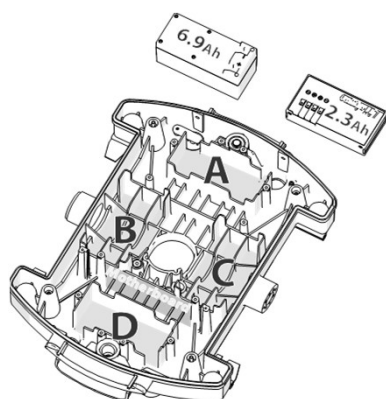
Tav. Tab. Taf.	02	0		
----------------------	-----------	----------	--	--

Rif.	Code	Qt.in Robot		(IT) Descrizione * (GB) Description	MOQ
1	085_A0020_XE	1	Joy XE	Gruppo Calotta - Cap Set	1
1	085_A0020_XK	1	Joy XK	Gruppo Calotta - Cap Set	1
1	085_A0020_XH	1	Joy XH	Gruppo Calotta - Cap Set	1
1	085_A0025_XE	1	J XE	Gruppo Calotta - Cap Set	1
1	085_A0025_XK	1	J XK	Gruppo Calotta - Cap Set	1
1	085_A0025_XH	1	J XH	Gruppo Calotta - Cap Set	1
2	075Z19200A	1		Tastiera - Keyboard	1
3	075Z05000A	1		Paraurti - Bumper	1
4	075Z04900A	1		Paraurti - Bumper	1
IT : Paraurti-Pulire la superficie ed incollare con Loctite 406 EN : Bumper - Clean the surface and glue with Loctite 406					
5	200E01000A	1		Display - Display	1
7	CB01_DI6	1		CPU-Display - Cabling CPU-Display	1
8	CB01_L75	1		Cavo Ricarica - Recharge Cabling	1
9	CB02_L75	1		Cavo Sensore Pioggia - Rain sensor Cabling	1
10	C01767	2		Dado - Nut	1
11	C00361	2		Rondella - Washer	1
12	C01766	2		Grano - Grain	1
13	075Z14600A	2		Ruota Anteriore - Front Wheel	1
14	075E00600A	2		Encoder Ruota - Wheel Encoder	1
15	075Z16000A	1		Guarnizione - Gasket	1
16	075Z13600A	1		Piastra - Plate	1
20	075Z07600AB	1		Campana - Bell	1
21	C00252	4	M5x20	Vite - Screw	1
22	CS_D0155	0	4KF Ø22 Cm	Lama piana a 4 Punte - 4 knives flate blade	1
22	075Z07800A	0-1	4KF Ø25 Cm	Lama piana a 4 Punte - 4 knives flate blade	1
22	CS_D0112_02	0-1	4KF Ø29 Cm	Lama piana a 4 Punte - 4 knives flate blade	1
23	C00212	1	M4x8	Vite - Screw	1
25	075Z10700A	2		(Toothed Wheel) Pulisci ruota - Wheel Cleaning	1
25	075Z19600A	2		(Wheel tire) Pulisci ruota - Wheel Cleaning	1
26	C01518	2	M8x12	Vite - Screw	1
27	C01265	2		Rondella - Washer	1
28	075Z02000A	2		Ruota Dentata 2 denti - Toothed Wheel 2 teeth	1
28	075Z10400A	2		Ruota Dentata 3 denti - Toothed Wheel 3 teeth	1
28	075Z19500A	2		Ruota con copertone - Wheel with tire	1
29	085Z16500A	1		Scocca (Solo Plastica) - Body (Only Plastic)	1
31	400E02200A	1	Only L85 XH	Scheda GSM - GSM Board	1
32	400E02400A	1	Only L85 XH	Esp.Seriale - Serial Exp.	1
33	CS_ANT_GSM	1	Only L85 XH	Antenna - Antenna	1



Tav. Tab. Taf.	03	0		
----------------------	-----------	----------	--	--

Rif.	Code	Qt.in Robot		(IT) Descrizione * (GB) Description	MOQ
1	CS_C0009/F_2	1	Brush Robot	(FS) - Motore di Taglio - Group Cutting Motor	1
1	CS_C0009/212	1	Brushless Robot	(Brushless) - Motore di Taglio - Group Cutting Motor	1
2	CS_D0122_01	1	Only x Brush	(FS) - Encoder Lama - Blade encoder	1
3	CS_C0121_01	1	Only x Brush	(FS) - Kit Spazzole e Portaspazzole - Brush & Brush housing	1
3	CS_C0058	2	Only x Brush	(FS) - Spazzola lama - Blade Brush	1
4	075_D0014	4	Only x Brush	(FS) - Spazzola - Brush	1
5	075_D0232	2	Only x Brush	Kit Encoder - Kit Encoder	1
6	075Z08500A	2	Brush Robot	(FS) - Motoriduttore - Motor Reducer	1
6	075Z11000A	2	Brushless Robot	(Brushless) - Motoriduttore - Motor Reducer	1
7	075Z06900A	2		Supporto Ruota - Wheel support	1
8	C01317	8		Vite - Screw	1
9	075Z04500A	1		Supporto Motore - Motor support	1
10	400Z07500A	1		Supporto - Support	1
11	110Z12900A	2		Fissaggio Batteria - Battery Clamp	1
12	C00067	4	M5X25	Vite - Screw	1
13	CS_C0004_L	2		Bobina - Coil	1
14	CB06_L75	1		Prolunga Bobina - Cabling Coil-Receiver	1
15	075Z01300A	1-2	Lithium (25.9V 2.5A)	(Type B) - Batteria - Battery	1
15	CS_C0106/1	1	Lithium (25.9V 7.5A)	(Type B) - Batteria - Battery	1
16	CB03_L75	1		CPU-batteria - Cabling CPU-Battery	1
17	CB04_L75	0-1		batteria-batteria - Cabling Battery-Battery	1
18	A210517	1	F4 - 250V 500/630mAD	Fusibile - Fuse - (500 Ceramic 630 Glass)	1
19	A210543	1	F3 - 32V 30A	Fusibile - Fuse	1
20	A210540	1	F1 - 32V 1A	Fusibile - Fuse	1
21	AM10-085D	1	XE	Scheda Madre - Mother Board	1
21	AM11-085E	1	XK	Scheda Madre - Mother Board	1
21	AM11-085E1	1	XK (P label)	Scheda Madre - Mother Board	1
21	AM11-085L	1	XH	Scheda Madre - Mother Board	1
22	50_E0055_00	1		(RX-S1) Ricevitore - Receiver	1
23	051E00400A	1	(IOS + Android)	Ricevitore Bluetooth - Bluetooth Receiver	1
24	200Z03000A	1		Bloccascheda - Board block	1
25	075Z09400A	1		Guarnizione - Gasket	1
26	075Z08700A	1		Piastra Elastica - Elastic plate	1
27	075Z07200A	1		Piastra fissaggio - Fixing plate	1
28	CB01_MRS_670	2	Brush Robot	Cablaggio Motore - Motor Cabling	1



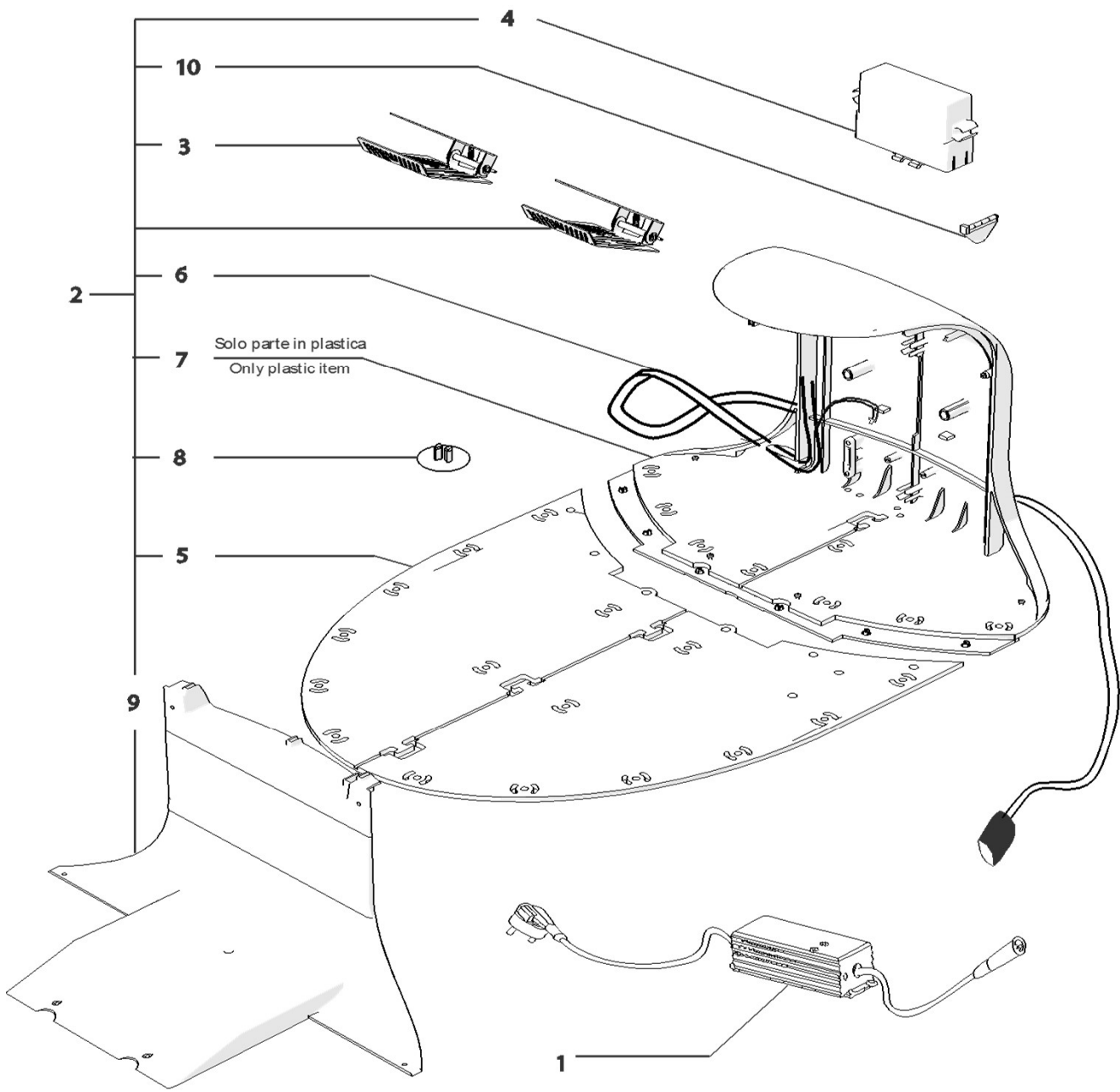
Battery installation position (Posizione di installazione delle batterie)

Robot with (Robot con) 1 x 2.3Ah : A=2.5Ah

Robot with (Robot con) 2 x 2.3Ah : A=2.5Ah, D=2.5Ah

Robot with (Robot con) 2 x 2.3Ah : A=2.5Ah, C=2.5Ah

Robot with (Robot con) 1 x 6.9Ah : A=7.5Ah



Tav. Tab. Taf.	04	0		
----------------------	-----------	----------	--	--

<i>Rif.</i>	<i>Code</i>	<i>Qt.in Robot</i>		<i>(IT) Descrizione * (GB) Description</i>	<i>MOQ</i>
1	OWA60E30	1	XE - XK	(2.0Ah) Caricabatteria - Battery Charger	1
1	CS_CLG150-30	1	XH	(5A) Caricabatteria - Battery Charger	1
2	075Z06200A_15N	1		Base Completa - Complete Base	1
3	300Z11400A	2		Piastra di Ricarica - Recharging Plate	1
4	051Z17100A	1		(TX-S2) Trasmittitore - Trasmmitter	1
5	075Z06500A	1		Base - Base	1
6	CB01_85S2	1		Cavo alimentazione ricarica - Recharging supply cable	1
7	075Z06300A.3	1		Supporto Piastre - Plate support	1
8	C01559	12		Clips - Clips	1
9	075Z06400A	1		Coperchio - Cap	1
10	075Z06700A	1		Gomma - Rubber	1