

One - P

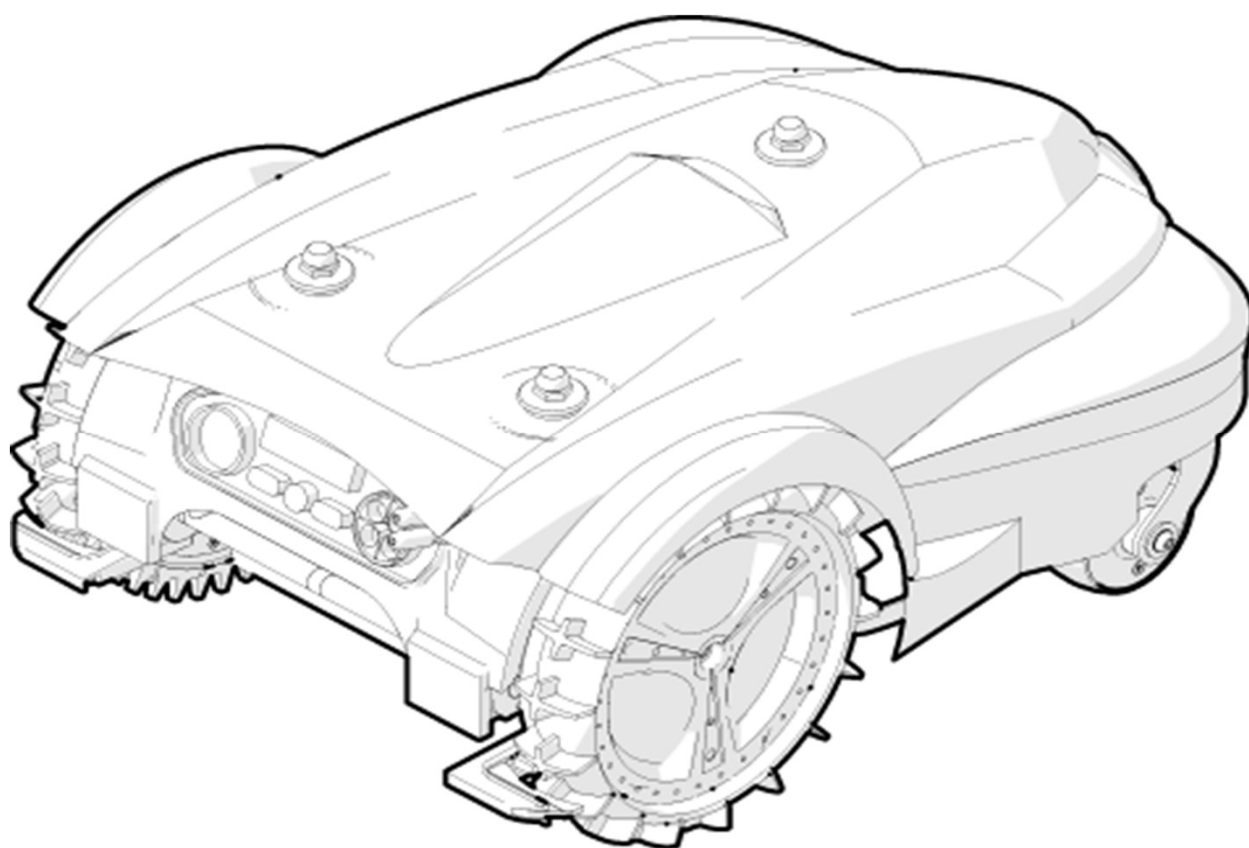


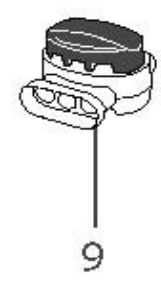
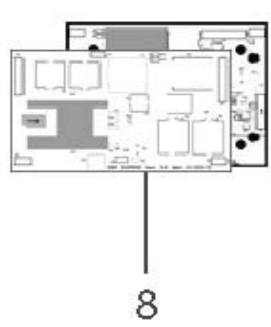
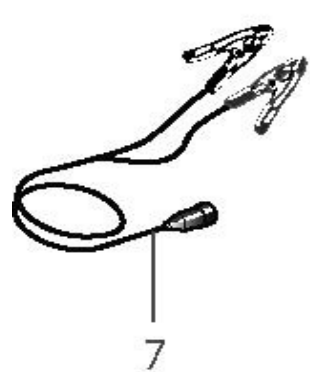
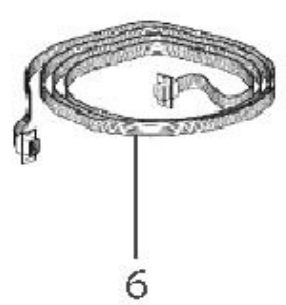
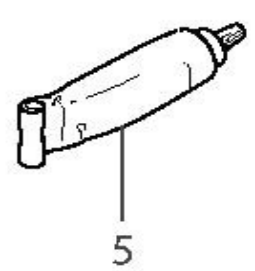
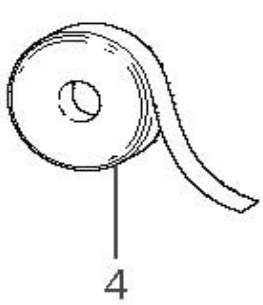
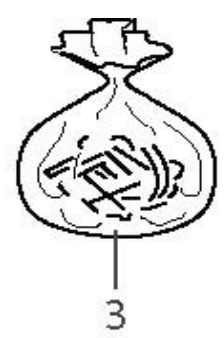
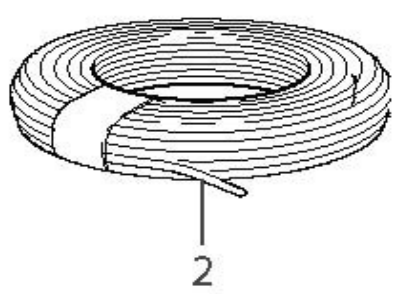
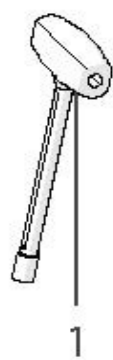
MD-CO-RO-23 - Rev. 5.6 - 05/12/2016 - One - P

Spare Parts Catalogue

Previous Revision	5.5
Current Revision	5.6
From	2016-12

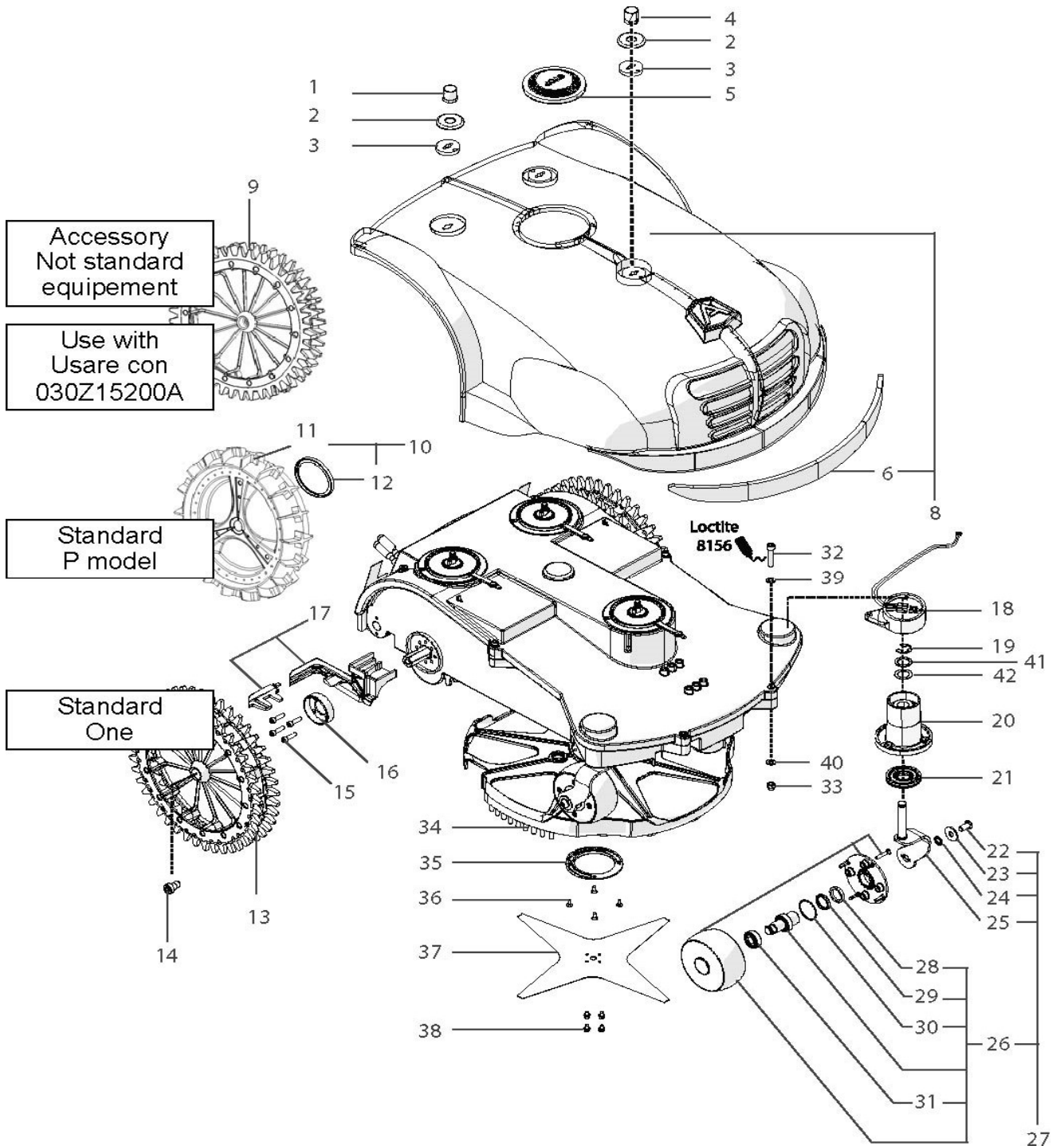
		Models Type
7300ELO	One XH - P XH	





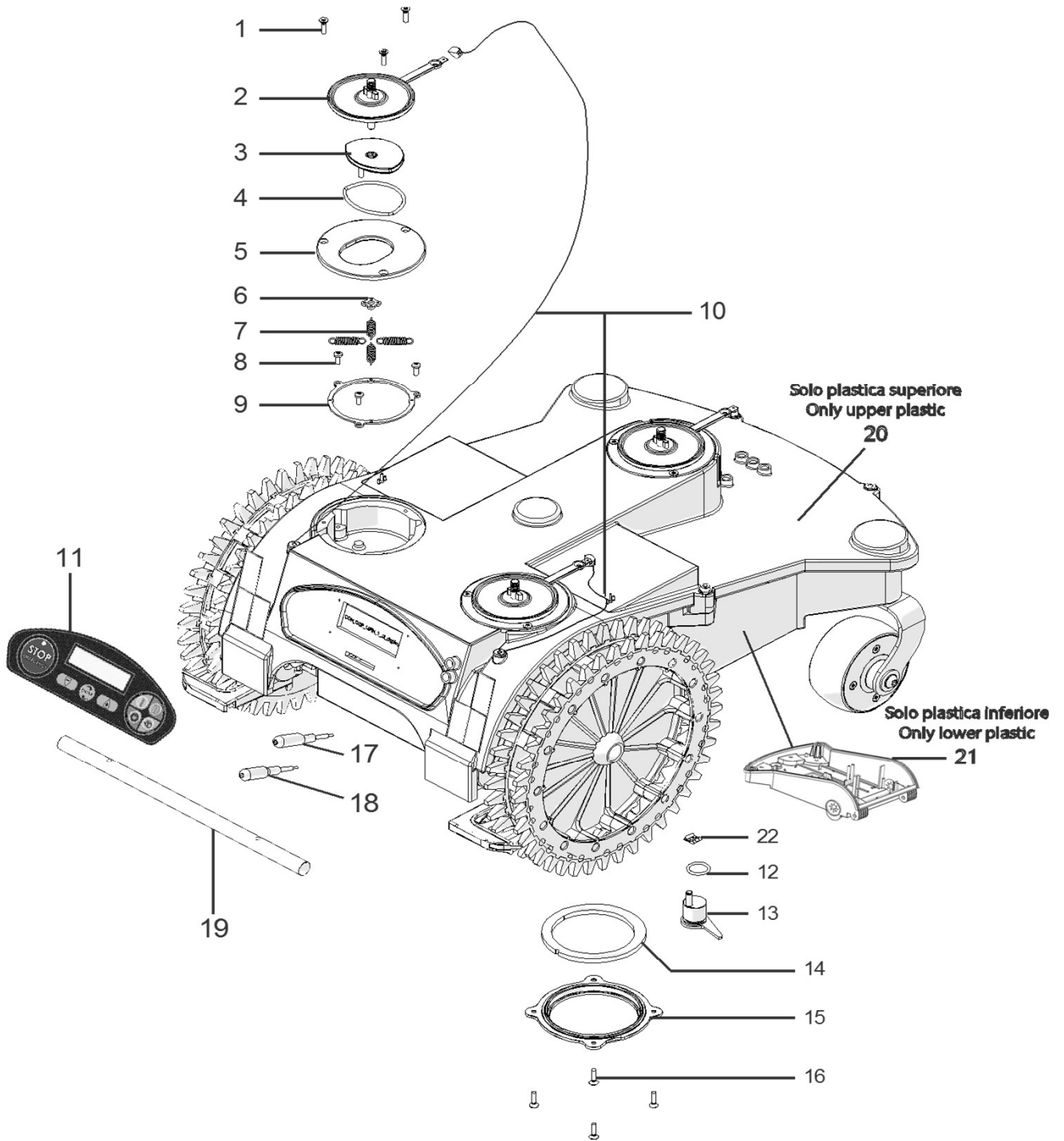
Tav. Tab. Taf.	01	0	Accessori - Accessory	
----------------------	-----------	----------	------------------------------	--

Rif.	Code	Qt.in Robot		(IT) Descrizione * (GB) Description	MOQ
1	300Z22900A	1		Chiave - Screwdriver	1
2	CS_E00020S	1	MT 100	Cavo - Cable	1
2	CS_E0002	1	MT 150	Cavo - Cable	1
2	CS_E0002_2	1	MT 200	Cavo - Cable	1
2	CS_E0002_3	1	MT 300	Cavo - Cable	1
2	CS_E0002_5	1	MT 500	Cavo - Cable	1
2	CS_E0002_10	1	MT 1000	Cavo - Cable	1
Consegna in 45 giorni dall'ordine - Delivery Time 45 days from order date					
3	200A00100A	0-1	(100 Pz)	Conf. Chiodi - Nails Bag	1
3	200A00200A	0-1	(200 Pz)	Conf. Chiodi - Nails Bag	1
4	CS_C0111	0		Nastro Agglomerante - Stretch Electrical Tape	1
5	CS_C0109	0	200 Gr	Grasso - Grease	1
6	AMBCAPROG	0		Programming Cable - Cavo Programmazione	1
7	CB01RICINV3	0		Kit Ricarica Invernale - Kit for Winter Garaging	1
8	CS_GSM-GPRS	0		Kit - Scheda GSM - GSM Board kit	1
9	NK_KIT314	1	5 pcs	Connettore - Connector	1



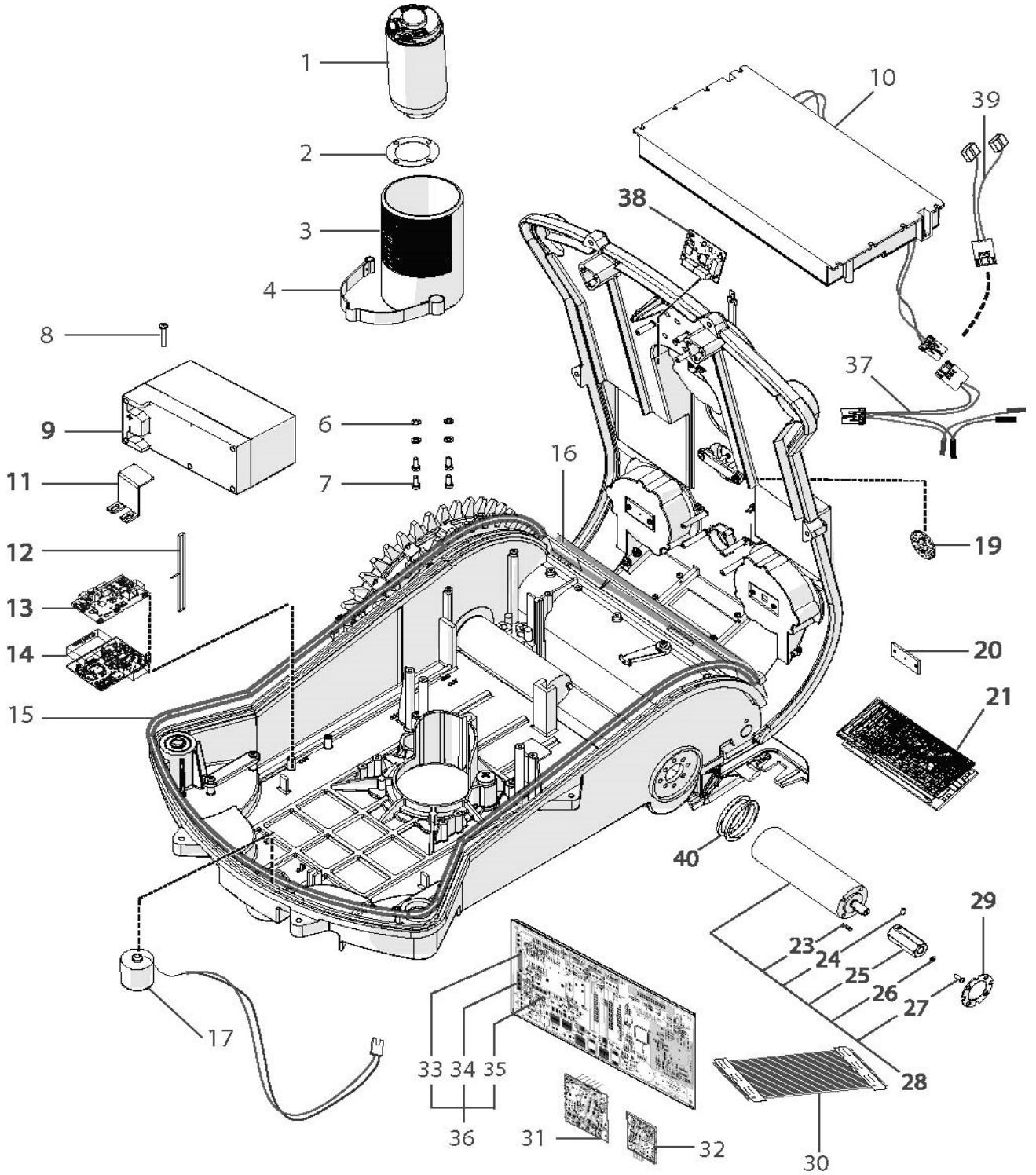
Tav.	02	0		
Tab.				
Taf.				

Rif.	Code	Qt.in Robot		(IT) Descrizione * (GB) Description	MOQ
1	030Z03300A	2		Pomello di ricarica - Recharging Bolt	1
2	030Z03100A	2		Anello - Ring	1
3	025_D0080.4	3		Guarnizione - Gasket	1
4	300Z01000A	1		Pomello di ricarica - Recharging Bolt	1
5	200Z16100A	1		Stop Emergency - Stop Emergency	1
6	300Z07600A	1		Paraurti - Bumper	1
8	300A01500R	1	One	Gruppo Calotta - Cap Set	1
8	300A01000R	1	P XH	Gruppo Calotta - Cap Set	1
8a	300Z16700A	1	P XH	Carter grigio - Grey Carter	1
9	300Z13000A	0-2	All - Accessory	Ruota Dentata hard - Hooked Wheel	1
(TAB 05-300Z1300A): E' necessario alzare l'arco della base di 7mm - Move the base arch 7mm up					
10	300Z05700A	0-2	P XH	Ruota Posteriore - Rear Wheel	1
11	300Z05800A	0-2	P XH	Copertone - Taire	1
12	VCW50625	0-2	VC-W 50X62X5	Oring - Oring	1
13	300Z10900A	2	One	Ruota Dentata - Toothed Wheel	1
14	C00149	2		Vite - Screw	1
15	A850544	8		Vite - Screw	1
16	300_D0037_01	2		Supporto Ruota - Wheel support	1
17	300Z19200A	1	Right	(Right) Pulisci Ruota - Wheel Cleaning Spindle	1
17	300Z19300A	1	Left	(Left) Pulisci Ruota - Wheel Cleaning Spindle	1
Usare con ruota Rif.13 - Use with wheel Rif.13					
17	300Z10000A	0-1	Right	Pulisci Ruota - Wheel Cleaning Spindle	1
17	300Z10200A	0-1	Left	Pulisci Ruota - Wheel Cleaning Spindle	1
Usare con ruota Rif.10 - Use with wheel Rif.10					
18	300A00400A	1		Scheda sollevamento - Lift board	1
19	CS_C0030	2		Seger - Seger	1
20	051Z31000A	4		Guida albero - Shaft guide	1
21	110Z43500A	2		Soffietto - Bellows	1
22	C00678	2		Vite - Screw	1
23	C00360	2		Rondella Dentata - Toothed Washer	1
24	C00361	2		Rondella - Washer	1
25	300Z29900A	1		Albero Destro - Right Shaft	1
25	300Z30300A	1		Albero Sinistro - Left Shaft	1
26	110Z34200A	2		(No Magnetic) - Ruota Anteriore - Front Wheel	1
27	300Z29800A	1		Gruppo Ruota Destra - Right Wheel Group	1
27	300Z28900A	1		Gruppo Ruota Sinistra - Left Wheel Group	1
28	300Z02500A	2	PTFE	Anello - Ring	1
29	C00124	2		Anello - Ring	1
30	C00121	2	OR 2125 ISO 3601	Oring - Oring	1
31	C00119	4	W6001-2RS1	Cuscinetto Ruota - Wheel Bearing	1
32	C01246	4		Vite - Screw	1
33	C01464	4		Dado - Bolt	1
34	300Z21000B	1		Campana - Bell	1
35	200Z18300C	1		Supporto - Support	1
36	C00603	4		Vite - Screw	1
37	300_D0042_04	1	4KF Ø35 Cm	Lama piana a 4 Punte - 4 knives flate blade	1
38	C00212	4		Vite - Screw	1
39	C01759	4		Rondella - Washer	1
40	C01247	4		Rondella - Washer	1
41	C02049	2		Rondella - Washer	1
42	C00616	2		Rondella - Washer	1



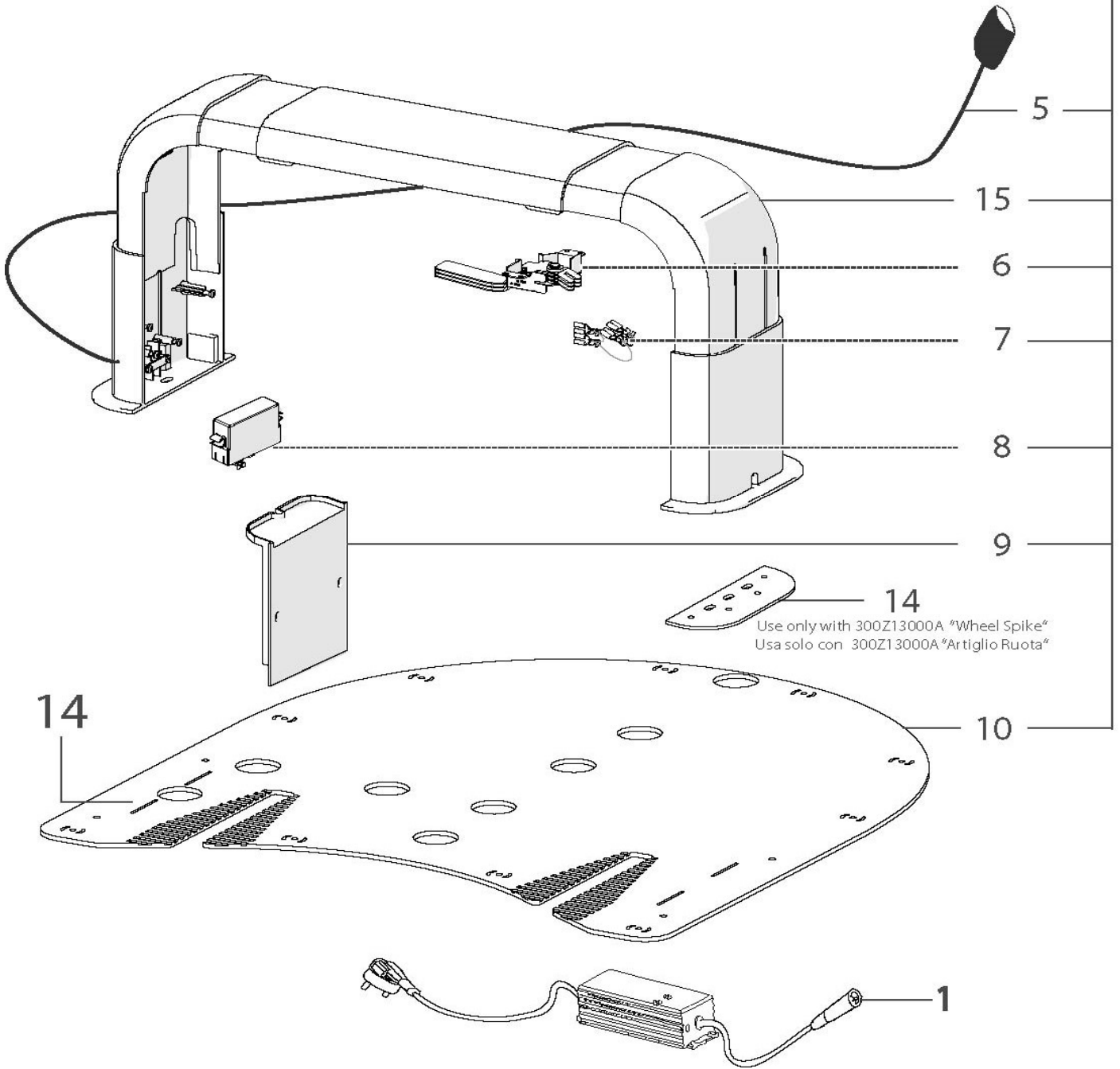
Tav.	03	0		
Tab.				
Taf.				

Rif.	Code	Qt.in Robot	(IT) Descrizione * (GB) Description	MOQ
1	C00172	9	Vite - Screw	1
2	025_D0049_03	3	Flangia - Support	1
3	025_D0047_01	3	Supporto - Support	1
4	C00561	3	Oring - Oring	1
5	025_D0048_01B	3	Supporto - Support	1
6	025_D0044_01	3	Anello Interno - Inner ring	1
7	300Z23400A	12	Molla - Spring	1
8	C00152	9	Vite - Screw	1
9	025_D0043_01	3	Anello Esterno - Outer ring	1
10	CB05_L300.3	1	Ricarica - Recharge Cabling	1
11	300Z17300A	1	Tastiera - Keyboard	1
12	C01440	1	Guarnizione - Gasket	1
13	051Z00700A	1	Piastra fissaggio - Fixing plate	1
14	200Z18800B	1	Guarnizione - Gasket	1
15	200Z19100A	1	Piastra - Plate	1
16	C00172	4	Vite - Screw	1
17	CS_D0094	1	Pomello Pioggia - Rain Contact	1
18	CS_D0095	1	Pomello Pioggia Eccentrico - Excentrical Rain Contact	1
19	300Z20200A	1	Maniglia - Handle	1
20	300_A0040_02	1	Gruppo Scocca Sup. - Upper Body Set	1
21	300Z30000A	1	Gruppo Scocca - Body Set	1
22	C01936	1	Seger - Seger	1



Tav.	04	0		
Tab.				
Taf.				

Rif.	Code	Qt.in Robot		(IT) Descrizione * (GB) Description	MOQ
1	CS_C0009/212	1	Brushless	(Brushless) - Motore di Taglio - Group Cutting Motor	1
2	051Z15700B	1		Guarnizione - Gasket	1
3	200Z18500A	1		Supporto Motore - Motor support	1
4	051Z05400B	1		Piastra Elastica - Elastic plate	1
6	C00016	4		Rondella - Washer	1
7	C00035	4		Vite - Screw	1
8	A850199	4		Vite - Screw	1
9	CS_C0106/1	2	Lithium (25.9V 7.5A)	(Type B) - Batteria - Battery	1
10	300Z20800A	1	Lithium (25.9V 15.0A)	(Type B) - Batteria - Battery	1
11	300_D0036_00	2		StaffaBatteria 7.5Ah - Battery Bracket 7.5Ah	1
12	CS_ANT_GSM	1		Antenna - Antenna	1
13	400E02200A	1		Scheda GSM - GSM Board	1
14	400E02400A	1		Esp.Seriale - Serial Exp.	1
15	300Z13700A	1		Guarnizione - Gasket	1
16	300C000901	1		Guarnizione - Gasket	1
17	300A00300A	1		Bobina - Coil	1
19	300E01000A	1		Scheda Emergency - Emergency board	1
20	CS_E0031_A	2	30Cm	Scheda Sensore Urto - Bump Board	1
20	CS_E0031_B	1	60Cm	Scheda Sensore Urto - Bump Board	1
21	300E01200A	1		Display - Display	1
23	C00752	2		Chiavetta - Key	1
24	C00783	2		Grano - Grain	1
25	300Z13500A.2	2		Esagono - Hexagon	1
26	C00031	2		Rondella - Washer	1
27	C00023	2		Vite - Screw	1
28	321_A0106_BB	2		Motoriduttore - Motor Reducer	1
29	110Z11200A	2		Guarnizione termica - Heat gasket	1
30	CB01_DI6	1		CPU-Display - Cabling Cpu-Display Board	1
31	050E00500A	1		(RX-C1) Ricevitore - Receiver	1
32	051E01000A	1	(IOS + Android)	Ricevitore Bluetooth - Bluetooth Receiver	1
33	A210517	1	F4 - 250V 500/630mAD	Fusibile - Fuse - (500 Ceramic 630 Glass)	1
34	A210543	1	F3 - 32V 30A	Fusibile - Fuse	1
35	A210540	1	F1 - 32V 1A	Fusibile - Fuse	1
36	AM2000-12B-SP	1	P XH	Scheda Madre - Mother Board (Brushless)	1
37	CB03_ADTPS	1		Cablaggio - Wiring	1
38	300E00800A	1		Scheda cubo - Cube board	1
39	CB14_ADTPS	0	Use on old board	Cablaggio - Cabling	1
40	C02103	4		Oring - Oring	1



Tav.	05	0		
Tab.				
Taf.				

<i>Rif.</i>	<i>Code</i>	<i>Qt.in Robot</i>		<i>(IT) Descrizione * (GB) Description</i>	<i>MOQ</i>
1	AMBELPB360-P	0-1	Model with 30Ah	Caricabatteria - Battery Charger	1
1	CS_CLG150-30	0-1	Model with 15Ah	(5A) Caricabatteria - Battery Charger	1
4	030Z12500AE_17	1		Base Completa - Complete Base	1
5	CB01_23S2	1		Cavo alimentazione ricarica - Recharging supply cable	1
6	030Z11200A	1		Piastra di Ricarica destra - Right recharging plate	1
6	030Z10900A	1		Piastra di Ricarica sinistra - Left recharging plate	1
7	CB01_PONTE	2		Cavo Ponte - Bridge Wire	1
8	051Z17100A	1		(TX-S2) Trasmettitore - Transmitter	1
9	030Z10300A	2		Coperchio Laterale - Lateral cap	1
10	030Z13200A	1		Pianale di appoggio - Floor support	1
14	030Z15200A	2		Distanziale - Spacer	1
15	030Z13000A	1		Arco - Arch	1