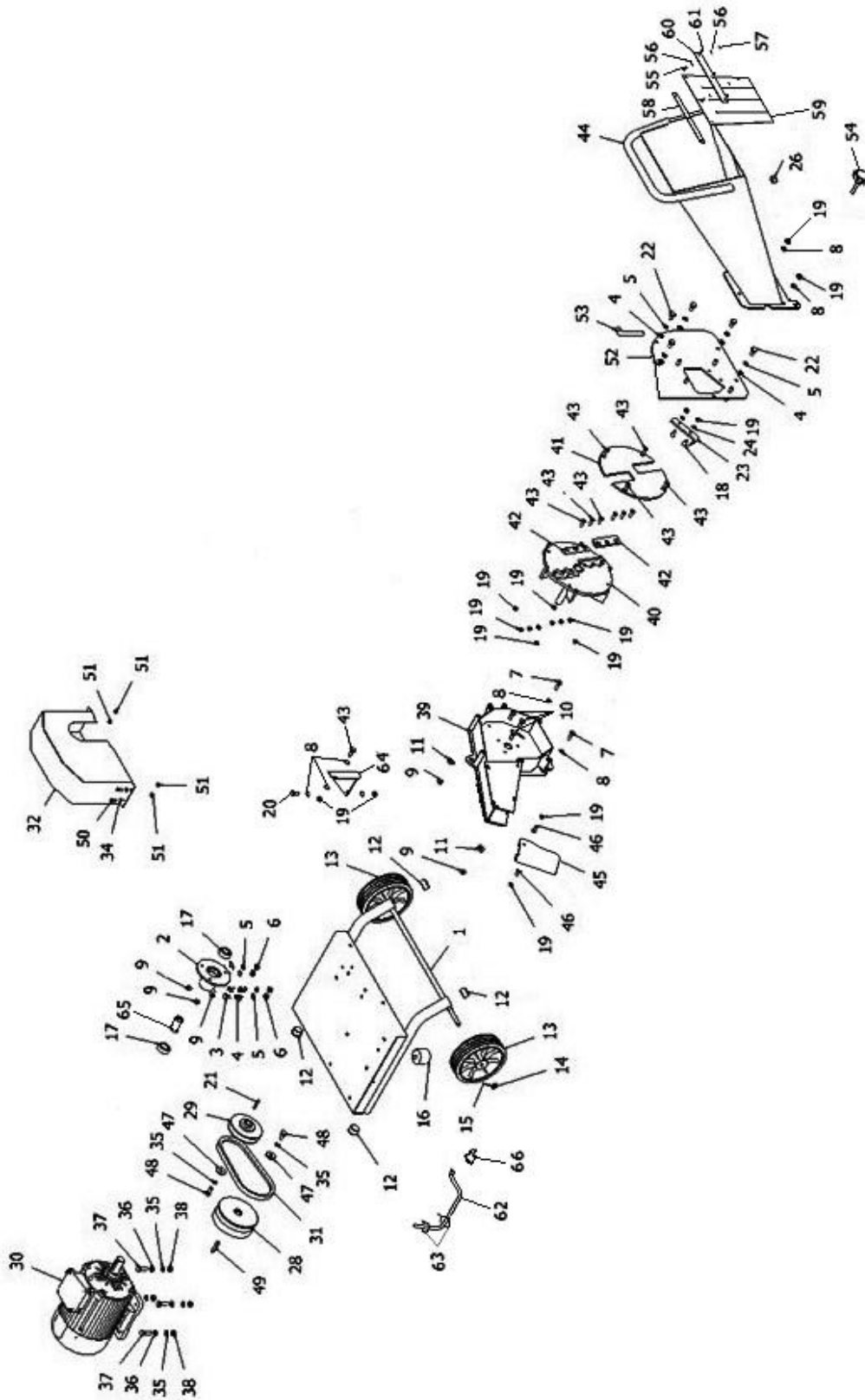


# BIO 40 E



<b>ENGINE / MOTEUR / MOTOR</b>	3 HP
<b>MAX. OUTPUT / PUISSANCE MAX / POTÊNCIA MAX</b>	3 hp
<b>CUT MAX DIAMETRE / DIAMÈTRE MAX CUT / DIAMETRO MÁXIMO CORTE</b>	40mm
<b>WHEELS / ROUES / RODAS</b>	200mm
<b>TRANSMISSION / TRANSMISSION / TRANSMISSÃO</b>	Belt / Courroie / Correia
<b>WEIGHT / POIDS / PESO</b>	70kg

# ExplodedView Complet / Vue Éclatée Complète / Vista Explodida

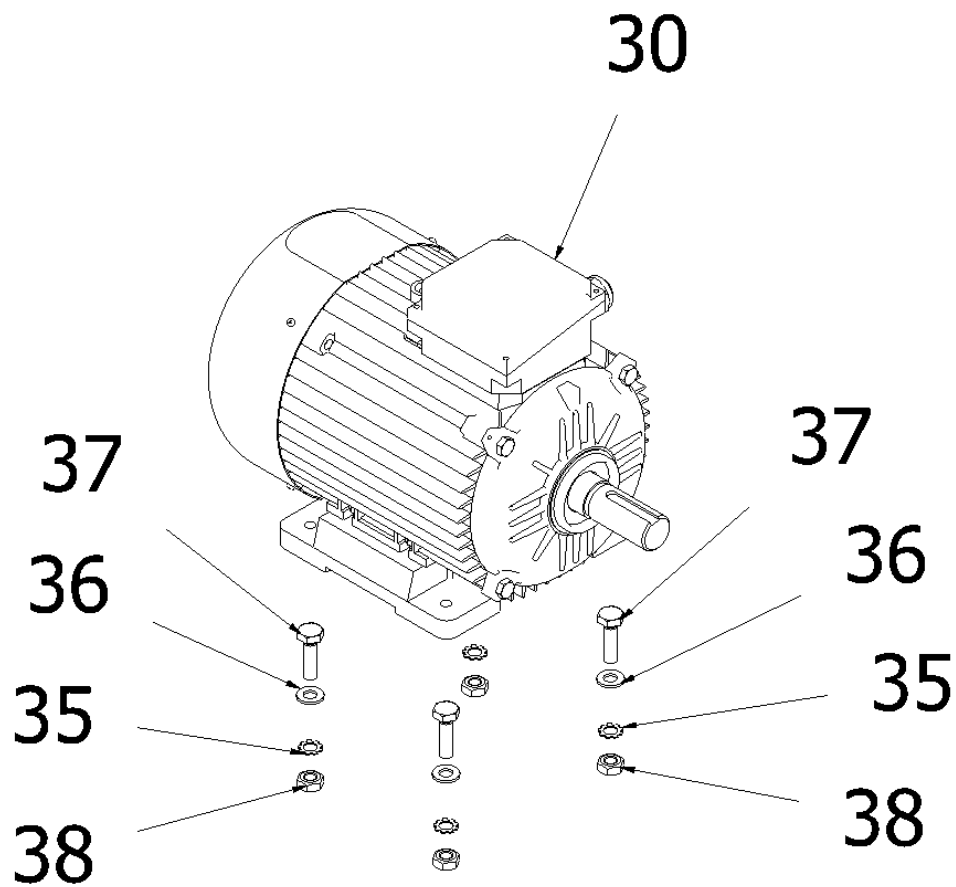


## Complete Part-List / Liste Complète de Pièces / Lista de Peças Completa

Item	Part Number			QTY	Stock Number
1	Chassis BIO40 Electric	Chassis BIO40 Electric	Chassi BIO40 Electrico	1	2040025B
2	Drum Support BIO50 / BIO40 E	Tambour Support	Caixa Apoio Mesa BIO50 / BIO40 E	1	2040007A
3	Bolt - M10 x 25	Vis - M10 x 25	Paraf. H. RT - M10 x 25	7	9030010
4	Washer - M10	Rondelle - M10	Anilha - M10	13	9060020
5	Washer R - M10	Rondelle R - M10	Anilha Recartilhada M10	10	9060270
6	Frein Nut - M10	Frein Écrou - M10	Porca Freiada - M10	7	9030910
7	Bolt - M8 x 30	Vis - M8 x 30	Paraf. H. - M8 x 30	2	9020030
8	Washer - M8	Rondelle - M8	Anilha - M8	2	9060010
9	Nut Table - M8	Ecrou Table - M8	Porca Mesa - M8	5	9020912
10	Bolt - M8 x 25	Vis - M8 x 25	Paraf. H. RT - M8 x 25	3	9020020
11	Bushing Chassis-Drum BIO50	Entretoise Chassis-Tambour	Casquilho Esp. Chassi - Tambor BIO50	2	2040050
12	Plastic Cuver 35	Couverture Plastique 35	Tampa Plástica Tubo 35	4	2040016
13	Wheel D=200mm	Roue D=200mm	Roda D=200mm	2	2010275
14	Washer - M12	Rondelle - M12	Anilha - M12	2	9060030
15	Pin - 2,5x32	Cleville Élastique - 2,5x32	Golpilha - 2,5 x 32	2	9070010
16	Sinobloco	Sinobloco	Sinobloco	1	2013990
17	Bearing SKF - 6004 - 2RS	Roulement SKF - 6004 - 2RS	Rolamento SKF - 6004 - 2RS	2	2040008
18	Bolt - M8 x 20	Vis - M8 x 20	Paraf. Sext. Int. - M8x20	2	9020350
19	Frein Nut - M8	Frein Écrou - M8	Porca Freiada M8	14	9020910
20	Bolt - M8 x 20	Vis - M8 x 20	Paraf. H. RT - M8 x 20	1	9020010
21	Key 6 x 6 x 40	Clavette 6 x 6 x 40	Chaveta Paralela - 6 x 6 x 40	1	2011916
22	Bolt - M10 x 20	Vis - M10 x 20	Paraf. H. RT - M10 x 20	6	9030000
23	Contra Blade BIO50	Contra Lame BIO50	Contra Lâmina BIO50	1	2040009
24	Washer R - M8	Rondelle R - M8	Anilha Recartilhada M8	3	9060260
25	Nut - M8	Écrou - M8	Porca M8	1	9020900
26	Plastic Cuver 25	Couverture Plastique 25	Tampa Plástica Tubo 25	2	2016110
27	Washer L - M8	Rondelle L - M8	Anilha Aba Larga M8	1	9060100
28	Engine Pulley BIO40 Electric	Polie Moteur BIO40 Electric	Polia Motor BIO40 Electrico	1	2040019
29	Cut Table Pulley BIO40 Electric	Poile Table Coupe BIO40 E	Polia Mesa Corte BIO40 Electrico	1	2040022
30	Electric Engine 2,2 kW	Moteur Electric 2,2 kW	Motor Electrico 2.2 kW	1	1999755
31	Belt B25	Courroie B26,5	Correia B25	1	2040012
32	Belt Capot BIO40 Electric	Capot Corroie BIO40 Electric	Capot Correia BIO40 Electrico	1	2040023
33	Washer L - M6	Rondelle L - M6	Anilha Aba -Larga - M6	2	9060240
34	Washer - M6	Rondelle - M6	Anilha - M6	2	9060000
35	Washer R - M10	Rondelle R - M10	Anilha Recartilhada M10	6	9060270
36	Washer - M10	Rondelle - M10	Anilha - M10	4	9060020
37	Bolt - M10 x 35	Vis - M10 x 35	Paraf. H. RT - M10 x 35	4	9000590
38	Nut - M10	Écrou - M10	Porca - M10	4	9030900
39	Drum BIO50 v05	Tambour BIO50 v05	Tambor BIO50 v05	1	2040001C
40	Rotor BIO40 Electric	Rotor BIO40 Electric	Mesa Corte BIO40 Electric	1	2040045
41	Add Rotor BIO50 / BIO40 E	Ajoutre Rotor BIO50 / BIO40 E	Acrescento Mesa Corte BIO50 / BIO40 E	1	3040059
42	Blade BIO50 v02	Lame BIO50 v02	Lâmina BIO50 v02	2	2040054
43	Bolt - M8x25	Vis - M8x25	Paraf., Sext. Int. - M8x25	10	9020314
44	Tunnel BIO50	Tunnel BIO50	Túnel BIO50	1	2040011B
45	Butterfly BIO50 v03	Pappilon BIO50 v03	Borboleta BIO50 v03	1	2040041B
46	Bolt - M8 x 20	Vis - M8 x 20	Paraf. H. RT - M8 x 20	2	9020010
47	Bushing 35	Entretoise 35	Casquilho 35	2	2016220
48	Bolt - M10 x 25	Vis - M10 x 25	Paraf. H. RT - M10 x 25	2	9030010
49	Key - A8 x 7 x 50	Clavette - A8 x 7 x 50	Chaveta Paralela - A8 x 7 x 50	1	2011915
50	Bolt - M6 x 20	Vis - M6 x 20	Paraf. H. RT. - M6 x 20	4	9010070
51	Nut - M6	Écrou - M6	Porca freiada - M6	4	9010030
52	Drum Door BIO50 v03	Porte Tambour BIO50 v03	Chapa Exterior Tambor BIO50 v03	1	2040002B
53	Door Drum Axle BIO50	Axle Porte Tambour BIO50	Eixo Porta Tambor BIO50	1	2040055
54	Bio Security Handle	Bio Pignée de sécurité	Punho Segurança Bio	1	2040147
55	Bolt - M5 x 12	Vis - M5 x 12	Paraf. H. RT. - M5 x 12	11	9020052
56	Washer M5	Rondelle M5	Anilha M5	22	9060080
57	Nut - M5	Frein - M5	Porca Freiada M5	11	9000940
58	Bio 50 Canvas clamping sheet	Bio50 Feuille de serrage de toile	Chapa Aperto Tela Bio50	1	2040152
59	Bio50 Protection Canvas	Bio 50 Toile de protection	Tela Protecção Bio50	1	2040153
60	Bio 50 Canvas tunnel sheet	Bio50 Feuille de toile du tunnel	Chapa Túnel aberto Tela Bio50	1	2040151
61	Rivet 5 x 12	Rivet 5 x 12	Rebite 5 x 12	3	9070980
62	Safety WiringBio40	câblage de sécuritéBio40	Cablagem de Segurança Bio40	1	2040155
63	Plastic Strap	Bracelet en Plastique	Abraçadeira Plástica	2	2010410
64	Reinforcement plate	Plaque de renfort	Chapa reforço tambor	1	2040089
65	Cut Table Bushing BIO50	Entretoise Table Coupe BIO50	Casq. Veio Mesa Corte BIO50	1	3040095
66	Security SwitchBio40	Interrupteur de SécuritéBio40	Interruptor de Segurança Bio40	1	2040154

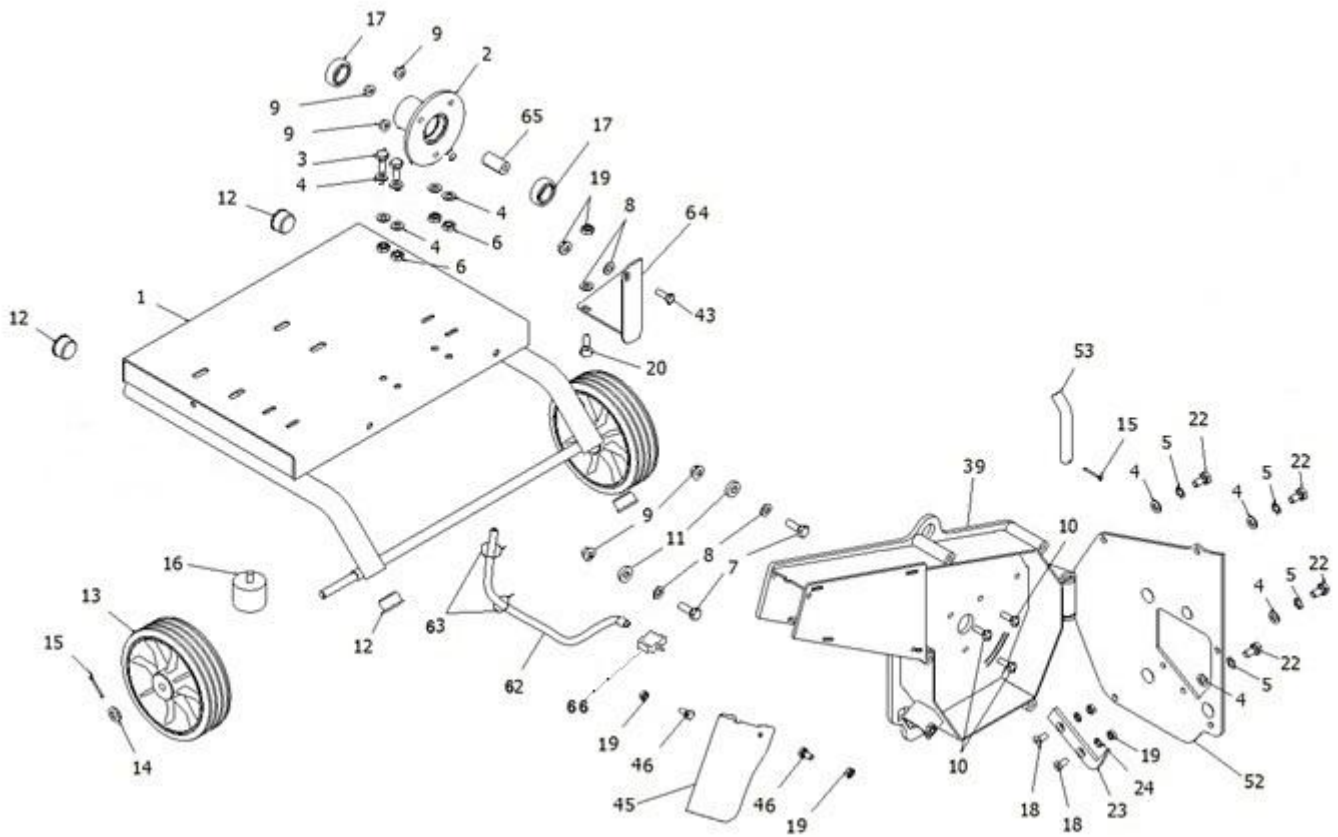
- Ítens com esta marca, somente em versões posteriores a 10/2014.
- Items with this mark, only in versions later than 10/2014.
- Articles portant cette marque, seulement dans les versions depuis de 10/2014

**Motor Assembly / Assemblage du Moteur / Assemblagem do Motor**



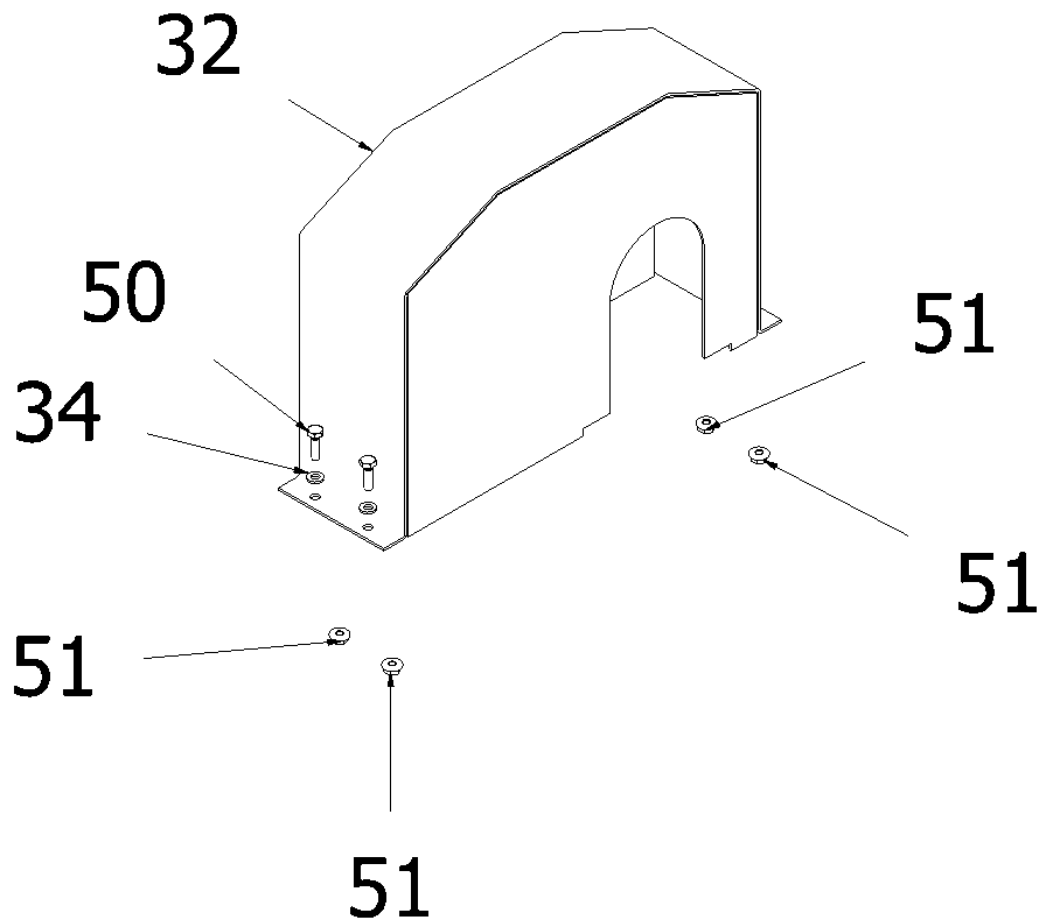
Item	Part Number			QTY	Stock Number
30	Electric Engine 2,2 kW	Moteur Electric 2,2 kW	Motor Electrico 2.2 kW	1	1999755
35	Washer R - M10	Rondelle R - M10	Anilha Recartilhada M10	6	9060270
36	Washer - M10	Rondelle - M10	Anilha - M10	4	9060020
37	Bolt - M10 x 35	Vis - M10 x 35	Paraf. H. RT - M10 x 35	4	9000590
38	Nut - M10	Écrou - M10	Porca - M10	4	9030900

## ChassisAssembly / Assemblage du Chassis / AssemblagemChassis



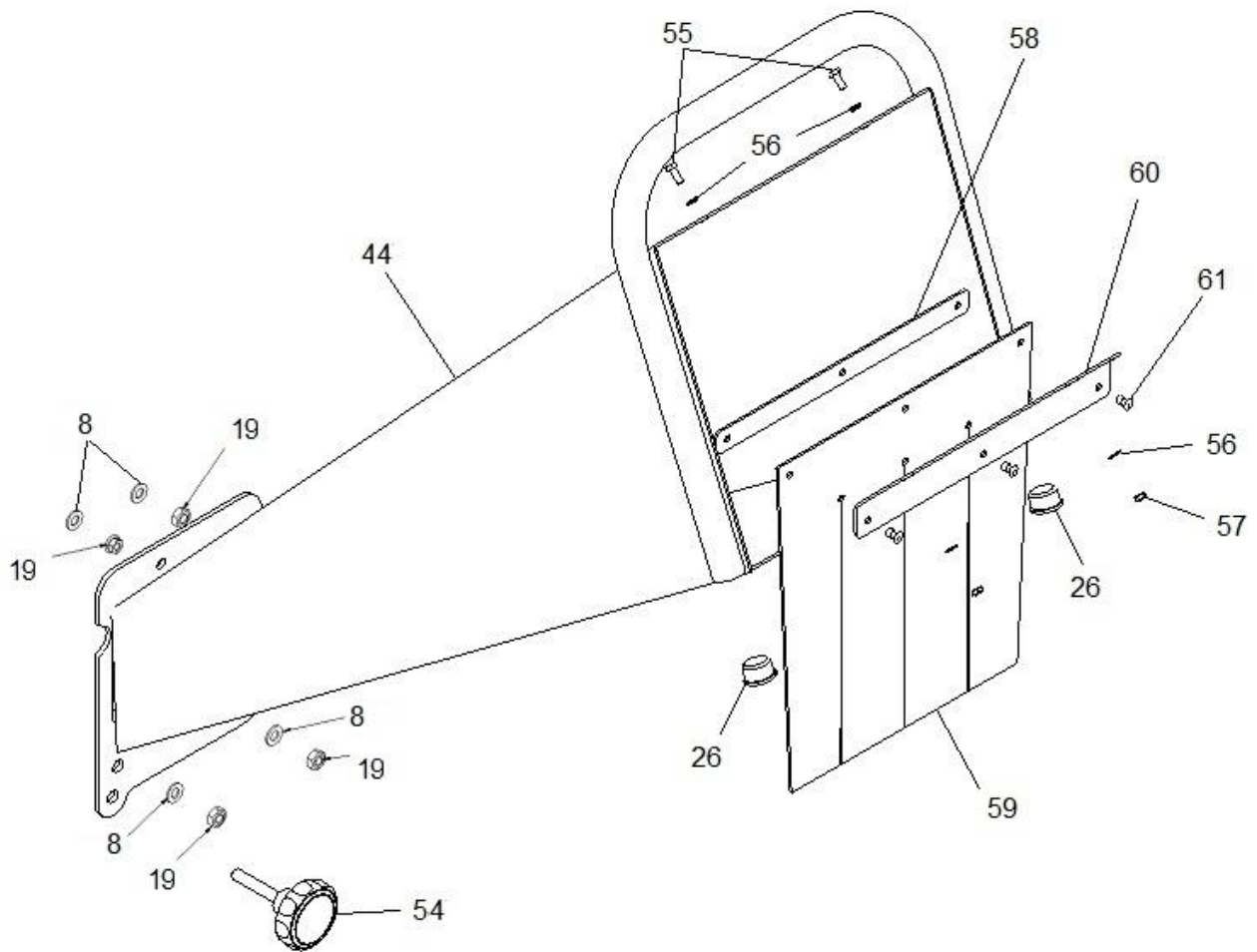
Item	Part Number			Q	Stock Nr
1	Chassis BIO40 Electric	Chassis BIO40 Electric	Chassi BIO40 Electrico	1	2040025B
2	Drum Support BIO50 / BIO40	Tambour Support	Caixa Apoio Mesa	1	2040007A
3	Bolt - M10 x 25	Vis - M10 x 25	Paraf. H. RT - M10 x 25	7	9030010
4	Washer - M10	Rondelle - M10	Anilha - M10	13	9060020
5	Washer R - M10	Rondelle R - M10	Anilha Recartilhada M10	10	9060270
6	Frein Nut - M10	Frein Écrou - M10	Porca Freiada - M10	7	9030910
7	Bolt - M8 x 30	Vis - M8 x 30	Paraf. H. - M8 x 30	2	9020030
8	Washer - M8	Rondelle - M8	Anilha - M8	2	9060010
9	Nut Table - M8	Ecrou Table - M8	Porca Mesa - M8	5	9020912
10	Bolt - M8 x 25	Vis - M8 x 25	Paraf. H. RT - M8 x 25	3	9020020
11	Bushing Chassis-Drum BIO50	Entretoise Chassis-Tambour	Casquilho Esp. Chassi - Tambor	2	2040050
12	Plastic Cuver 35	Couverture Plastique 35	Tampa Plástica Tubo 35	4	2040016
13	Wheel D=200mm	Roue D=200mm	Roda D=200mm	2	2010275
14	Washer - M12	Rondelle - M12	Anilha - M12	2	9060030
15	Pin - 2,5x32	Cleville Elástica - 2,5x32	Golpilha - 2,5 x 32	2	9070010
16	Sinobloco	Sinobloco	Sinobloco	1	2013990
17	Bearing SKF - 6004 - 2RS	Roulement SKF - 6004	Rolamento SKF - 6004 - 2RS	2	2040008
19	Frein Nut - M8	Frein Écrou - M8	Porca Freiada M8	14	9020910
22	Bolt - M10 x 20	Vis - M10 x 20	Paraf. H. RT - M10 x 20	6	9030000
23	Contra Blade BIO50	Contra Lame BIO50	Contra Lâmina BIO50	1	2040009
24	Washer R - M8	Rondelle R - M8	Anilha Recartilhada M8	3	9060260
39	Drum BIO50 v05	Tambour BIO50 v05	Tambor BIO50 v05	1	2040001C
45	Butterfly BIO50 v03	Pappilon BIO50 v03	Borboleta BIO50 v03	1	2040041B
46	Bolt - M8 x 20	Vis - M8 x 20	Paraf. H. RT - M8 x 20	2	9020010
52	Drum Door BIO50 v03	Porte Tambour BIO50 V03	Chapa Exterior Tambor BIO50	1	2040002B
53	Door Drum Axle BIO50	Axle Porte Tambour	Eixo Porta Tambor BIO50	1	2040055
62	Safety WiringBio40	câblage de sécuritéBio40	Cablagem de Segurança Bio40	1	2040155
63	Plastic Strap	Bracelet en Plastique	Abraçadeira Plástica	2	2010410
64	Reinforcement plate	Plaque de renfort	Chapa reforço tambor	1	2040089
65	Cut Table Bushing BIO50	Entretoise Table Coupe BIO50	Casq. Veio Mesa Corte BIO50	1	3040095
66	Security SwitchBio40	Interrupteur de SécuritéBio40	Interruptor de Segurança Bio40	1	2040154

## Belt Capot Assembly / Assemblage Capot Courroie / Assemblagem do Capot Correia



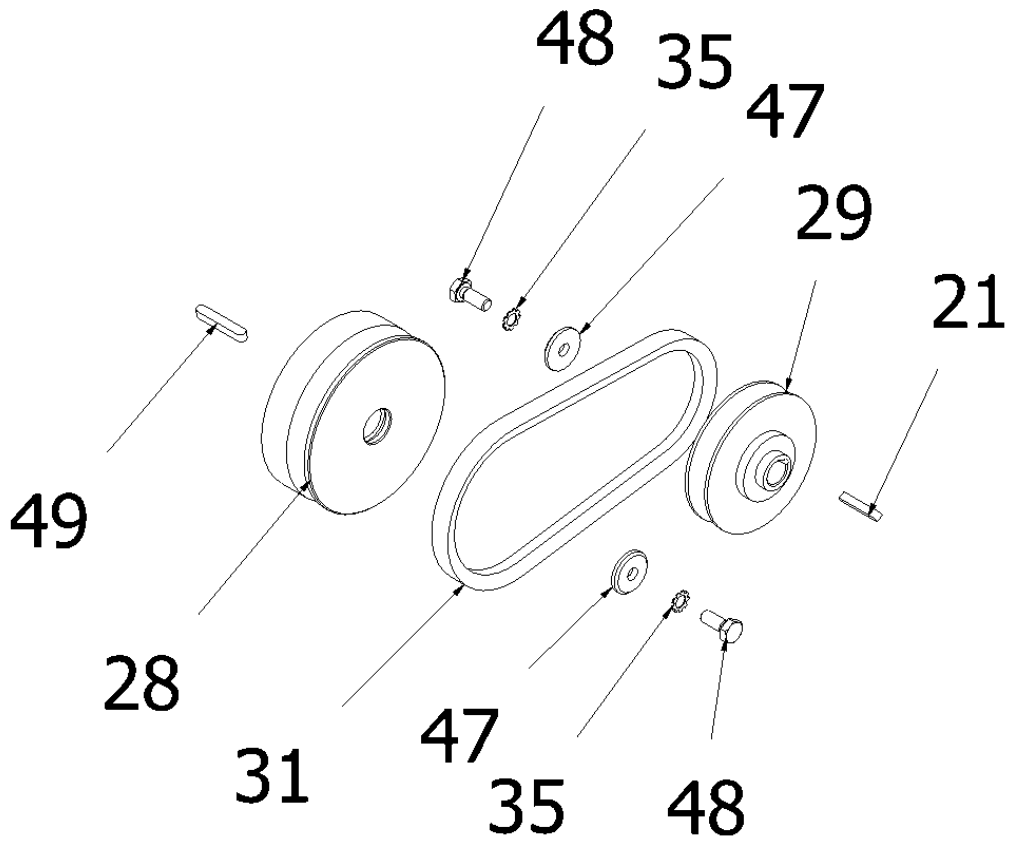
Item	Part Number			QTY	Stock Number
32	Belt Capot BIO40 Electric	Capot Courroie BIO40 Electric	Capot Correia BIO40 Electrico	1	2040023
34	Washer - M6	Rondelle - M6	Anilha - M6	2	9060000
50	Bolt - M6 x 20	Vis - M6 x 20	Paraf. H. RT. - M6 x 20	4	9010070
51	Nut - M6	Ecrou - M6	Porca Frejada - M6	4	9010030

## Tunnel Assembly / Assemblage Tunnel / Assemblagem do Túnel



Item	Part Number			QTY	Stock Number
8	Washer - M8	Rondelle - M8	Anilha - M8	2	9060010
19	Frein Nut - M8	Frein Écrou - M8	Porca Freiada M8	14	9020910
26	Plastic Cuver 25	Couverture Plastique 25	Tampa Plástica Tubo 25	2	2016110
44	Tunnel BIO50	Tunnel BIO50	Túnel BIO50	1	2040011B
54	Bio Security Handle	Bio Poignée de sécurité	Punho Segurança Bio	1	2040147
55	Bolt - M5 x 12	Vis - M5 x 12	Paraf. H. RT. - M5 x 12	11	9020052
56	Washer M5	Rondelle M5	Anilha M5	22	9060080
57	Nut - M5	Frein - M5	Porca Freiada M5	11	9000940
58	Bio 50 Canvas clamping	Bio50 Feuille de serrage	Chapa Aperto Tela Bio50	1	2040152
59	Bio50 Protection	Bio 50 Toile de protection	Tela Protecção Bio50	1	2040153
60	Bio 50 Canvas tunnel	Bio50 Feuille de toile du	Chapa Túnel aperto Tela Bio50	1	2040151
61	Rivet 5 x 12	Rivet 5 x 12	Rebite 5 x 12	3	9070980

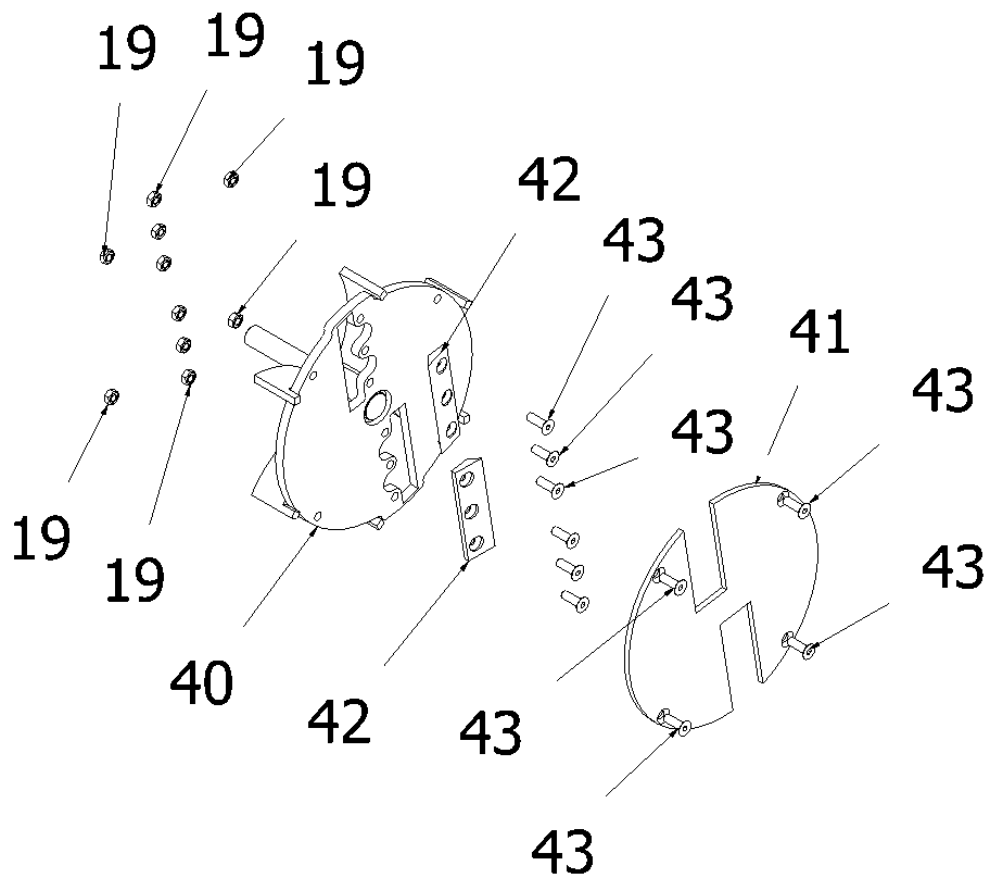
## Pulley System / Systeme Polie / Sistema de Polias



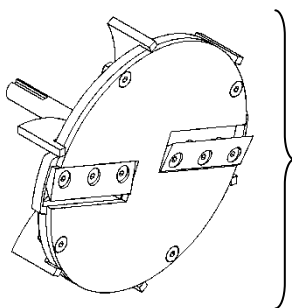
Item	Part Number			QTY	Stock Number
21	Key 6 x 6 x 40	Clavette 6 x 6 x 40	Chaveta Paralela - 6 x 6 x 40	1	2011916
28	Engine Pulley BIO40 Electric	Polie Moteur BIO40 Electric	Polia Motor BIO40 Electrico	1	2040019
29	Cut Table Pulley BIO40 Electric	Poile Table Coupe BIO40 E	Polia Mesa Corte BIO40 Electrico	1	2040022
31	Belt B25	Courroie B26,5	Correia B25	1	2040012
35	Washer R - M10	Rondelle R - M10	Anilha Recartilhada M10	6	9060270
47	Bushing 35	Entretoise 35	Casquilho 35	2	2016220
48	Bolt - M10 x 25	Vis - M10 x 25	Paraf. H. RT - M10 x 25	2	9030010
49	Key - A8 x 7 x 50	Clavette - A8 x 7 x 50	Chaveta Paralela - A8 x 7 x 50	1	2011915



## Rotor Assembly / Assemblage Rotor / Assemblagem Rotor



Item	Part Number			QTY	Stock Nr
19	Frein Nut - M8	Frein Écrou - M8	Porca Freitada M8	14	9020910
40	Rotor BIO40 Electric	Rotor BIO40 Electric	Mesa Corte BIO40 Electric	1	2040045
41	Add Rotor BIO50 / BIO40 E	Ajourte Rotor BIO50	Acrescento Mesa Corte BIO50 / BIO40 E	1	3040059
42	Blade BIO50 v02	Lame BIO50 v02	Lâmina BIO50 v02	2	2040054
43	Bolt - M8x25	Vis - M8x25	Paraf.. Sext. Int. - M8x25	10	9020314



**Kit Rotor BIO40 Electric - 2001040**