
Shredder / Broyeur / Biotriturador

SH 75 SX



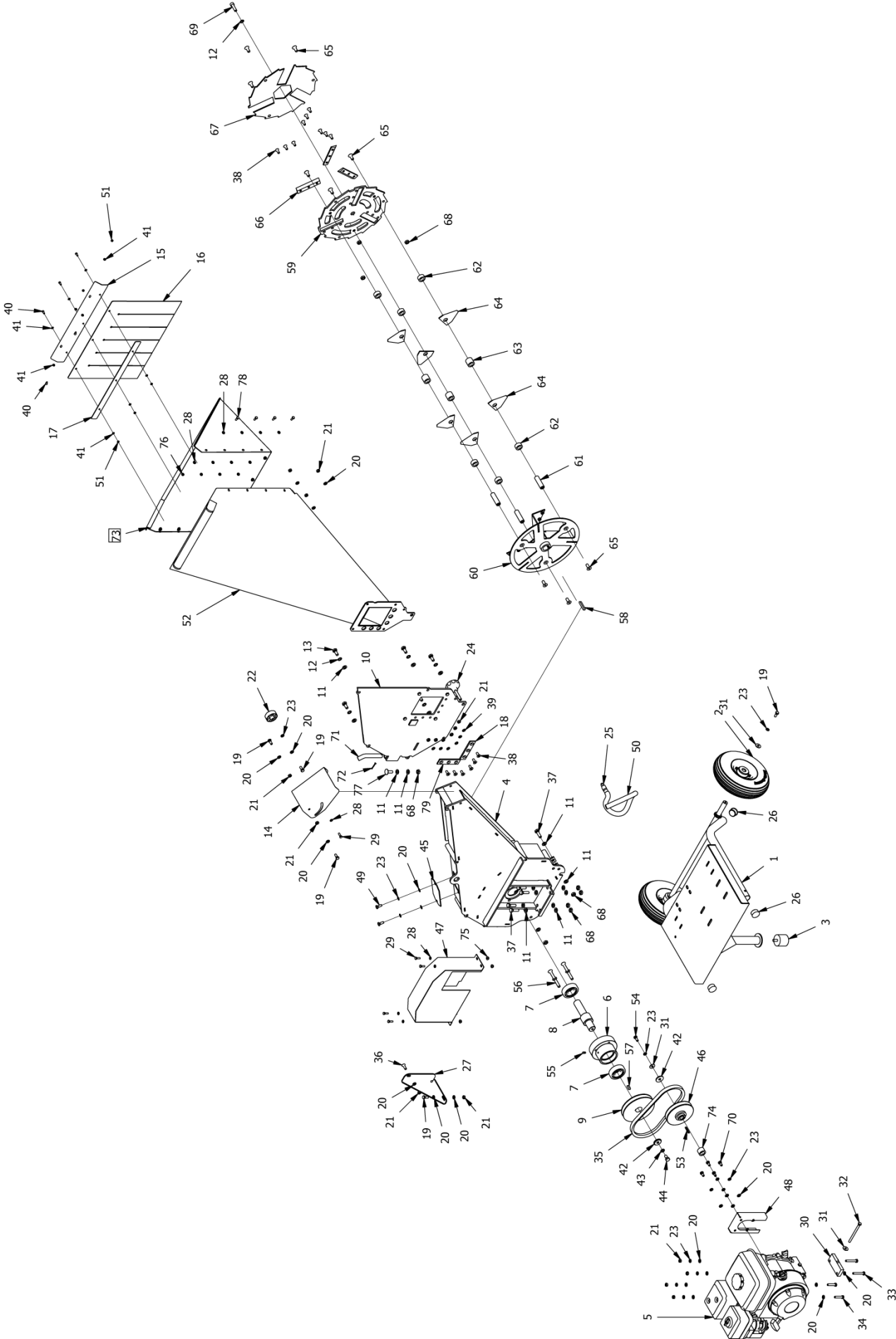
ENGINE / MOTEUR / MOTOR	Honda GX200
DISPLACEMENT / CYLINDRÉE / CILÍNDRADA	196 c.c.
FUEL / CARBURANT / COMBUSTÍVEL	Gasoline / Essence / Gasolina
TRANSMISSION / TRANSMISSION / TRANSMISSÃO	Belt / Courroie / Correia
BLADES Nº / Nº Lame / Nº DE LÂMINAS	3 (ext.) + 6 (int.)
MAX CUT DIAMETER / DIAMÈTRE MAX CUT / DIAMETRO MÁXIMO CORTE	60 mm**
FEEDING / ALIMENTATION / ALIMENTAÇÃO	Manual / Manuel / Manual
WEIGHT / POIDS / PESO	100 kg

**Depende do tipo de material e das condições do trabalho.

**It depends on the type of material and the working conditions.

**Cela dépend du type de matériau et les conditions de travail.

Exploded View / Vue Éclatée Complète / Vista Explodida

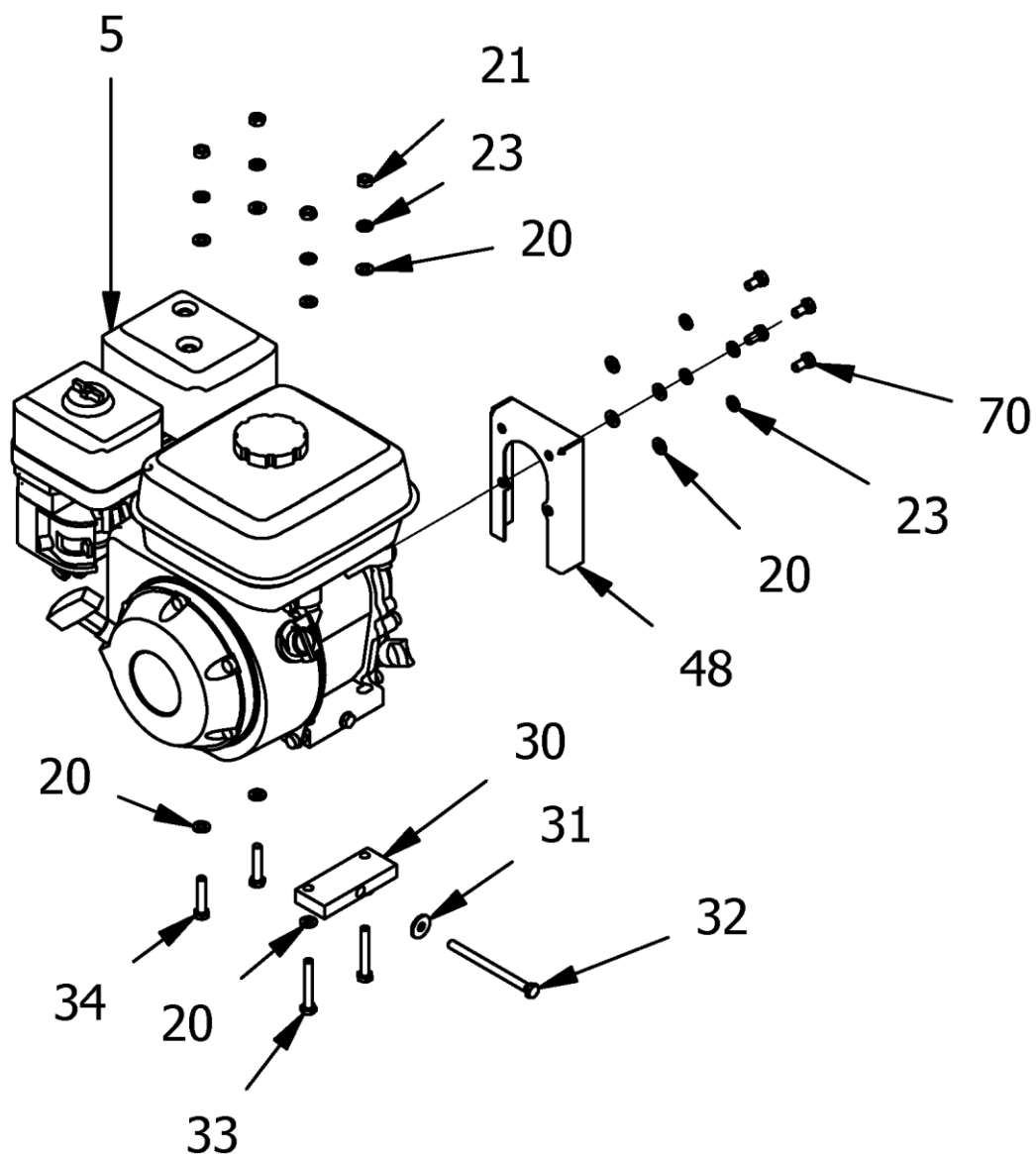


Complete Part List / Liste Complète de Pièces / Lista de Peças

Item	PT	EN	FR	Qty	Cod.
1	Chassi SH75	SH75 Chassis	Châssis SH75	1	2040075B
2	Roda Pneumática 260x85	Pneumatic Wheel 260x85	Roue Pneumatique 260x85	2	2013930
3	Sinobloco	Silent Block	Silentbloc	1	2013990
4	Tambor Bio 75 SX	Drum SH 75 SX	Tambour SH 75 SX	1	2040225
5	HONDA GX200	HONDA GX200	HONDA GX200	1	1999300
5	HONDA GP200	HONDA GP200	HONDA GP200	1	1999304
5	B&S	B&S	B&S	1	1999216
6	Suporte Rolamentos v2016	Bearing Support v2016	Support de Roulement v2016	1	2040201
7	Rolamento 6306	Bearing	Roulement à billes	2	2040070
8	Veio Mesa de Corte BIO75	Cutting Shaft	Axle Coupe	1	2040071A
9	Polia Mesa de Corte	Cutting Table Pulley	Polie de la Table de Coupe	1	2040073
10	Porta Bio 70SX	Door SH 75 SX	Porte SH 75 SX	1	2040226
11	Anilha M10	Washer M10	Rondelle M10	17	9060020
12	Anilha Recartilhada M10	Washer R M10	Rondelle R M10	6	9060270
13	Paraf. H. RT - M10 x 25	Bolt - M10 x 25	Vis - M10 x 25	5	9030010
14	Borboleta Bio 75 SX	Butterfly SH 75 SX	Papillon SH 75 SX	1	2040232
15	Chapa Fixação Tela Tunel Bio 75 SX	Tunnel Clamping Plate SH 75 SX	Plaque de serrage du Tunnel SH 75 SX	1	2040241
16	Tela Bio 75 SX	Protection Canvas SH 75 SX	Toile de Protection SH 75 SX	1	2040234
17	Chapa aperto tela Bio 75 SX	Canvas Clamping Plate SH 75 SX	Plaque de serrage de Toile SH 75 SX	1	2040242
18	Contra Lâmina Bio 75 SX	Counter Blade SH 75 SX	Contre-lame SH 75 SX	2	2040233
19	Paraf. H. RT - M8 x 20	Bolt - M8 x 20	Vis - M8 x 20	6	9020010
20	Anilha M8	Washer M8	Rondelle M8	24	9060010
21	Porca Frejada - M8	Nut - M8	Écrou - M8	18	9020910
22	Punho Plástico M8	Plastic Handle M8	Poignée En Plastique M8	1	2011185
23	Anilha Mola M8	Washer S M8	Rondelle S M8	14	9060740
24	Punho Segurança BIO 75	Safety Handle SH 75	Poignée de Sécurité	1	2040147
25	Interruptor Segurança	Safety Switch	Interrupteur de Sécurité	1	2040149
26	Tampa Plástica Tubo 35	Plastic Cover Diam. 35	Couverture Plastique Diam. 35	4	2040016
27	Chapa Reforço	Reinforcement Plate	Plaque de Renfort	1	2040089
28	Anilha M6	Washer M6	Rondelle M6	5	9060000
29	Paraf. H. RT. - M6 x 20	Bolt - M6 x 20	Vis - M6 x 20	5	9010070
30	Afinador Motor	Engine Adjuster	Régulateur du Moteur	1	2040017
31	Anilha Aba Larga M8	Washer L M8	Rondelle L M8	4	9060100
32	Paraf. H. RT. - M8 x 110	Bolt - M8 x 110	Vis - M8 x 110	1	9020130
33	Paraf. H. - M8 x 55	Bolt - M8 x 55	Vis - M8 x 55	2	9020085
34	Paraf. H. - M8 x 40	Bolt - M8 x 40	Vis - M8 x 40	2	9020060
35	Correia B28	Belt B28	Courroie B28	1	2040240
36	Paraf. Sext. Int. - M8x25	Bolt - M8 x 25	Vis - M8 x 25	1	9020314
37	Paraf. H. RT - M10 x 35	Bolt - M10 x 35	Vis - M10 x 35	6	9000590
38	Paraf. Sext. Int. - M8x20	Bolt - M8 x 20	Vis - M8 x 20	15	9020350
39	Anilha Recartilhada M8	Washer R M8	Rondelle R M8	6	9060260
40	Paraf. H. RT - M5 x 12	Bolt - M5 x 12	Vis - M5 x 12	17	9020052
41	Anilha M5	Washer M5	Rondelle M5	34	9060080
42	Casquilho 35	Bushing 35	Entretoise 35	2	2016220
43	Anilha Mola M10	Washer S M10	Rondelle S M10	1	9060750
44	Paraf. H. RT - M10 x 20	Bolt - M10 x 20	Vis - M10 x 20	1	9030000
45	Porta Crivo	Sieve Door	Porte du Crible	1	2040203
46	Polia Motor Bio75 2017	Engine Pulley	Polie du Moteur	1	2040235
47	Capot Correia BIO75 2017	Belt Cover	Capot Corroie	1	2040231
48	Capot Veio do Motor	Engine Shaft Cover	Capot Axle du Moteur	1	2040239
49	Paraf. H. - M8 x 20	Bolt - M8 x 20	Vis - M8 x 20	2	9020010
50	Cablagem Segurança	Safety Wiring	Câblage de Sécurité	1	2040150
51	Porca Frejada - M5	Nut - M5	Rondelle - M5	17	9000940
52	Tunel Bio 75 SX	Tunnel SH 75 SX	Tunnel SH 75 SX	1	2040227
53	Chaveta Paralela - 5 x 5 x 35	Key - 5 x 5 x 35	Clavette - 5 x 5 x 35	1	2011912
54	Paraf. H. - 5/16 x 1' 1/4 UNF	Bolt - 5/16 x 1' 1/4 UNF	Vis - 5/16 x 1' 1/4 UNF	1	9000790
55	Gracet	Gracet	Gracet	1	9000920
56	Paraf. Sext. Int. Cónico - M10x50	Bolt - M10 x 50	Vis - M10 x 50	4	9020307
57	Chaveta - 8 x 7 x 22	Key - 8 x 7 x 22	Clavette - 8 x 7 x 22	1	2011911
58	Chaveta Paralela - A 8 x 7 x 50	Key - 8 x 7 x 50	Clavette - 8 x 7 x 50	1	2011915
59	Mesa Corte Fr. Bio 70 SX	Front Cutting Table SH 75 SX	Table de Coupe Avant SH 75 SX	1	2040229
60	Mesa Corte Tr. Bio 70 SX	Rear Cutting Table SH 75 SX	Table de Coupe Arrière SH 75 SX	1	2040230
61	Veio Martelos	Hammer Axle	Axe Marteaux	3	2040198
62	Casq. Esp. Martelos 15mm	Hammer Bushing 15 mm	Entretoise Marteaux 15mm	6	2040237
63	Casq. Esp. Martelos 28mm	Hammer Bushing 28mm	Entretoise Marteaux 28mm	3	2040238
64	Lâmina Martelos	Hammer Blade	Lame Marteaux	6	2040197
65	Paraf. Sext. Int. Cónico - M10x25	Bolt - M10 x 25	Vis - M10 x 25	9	9020330

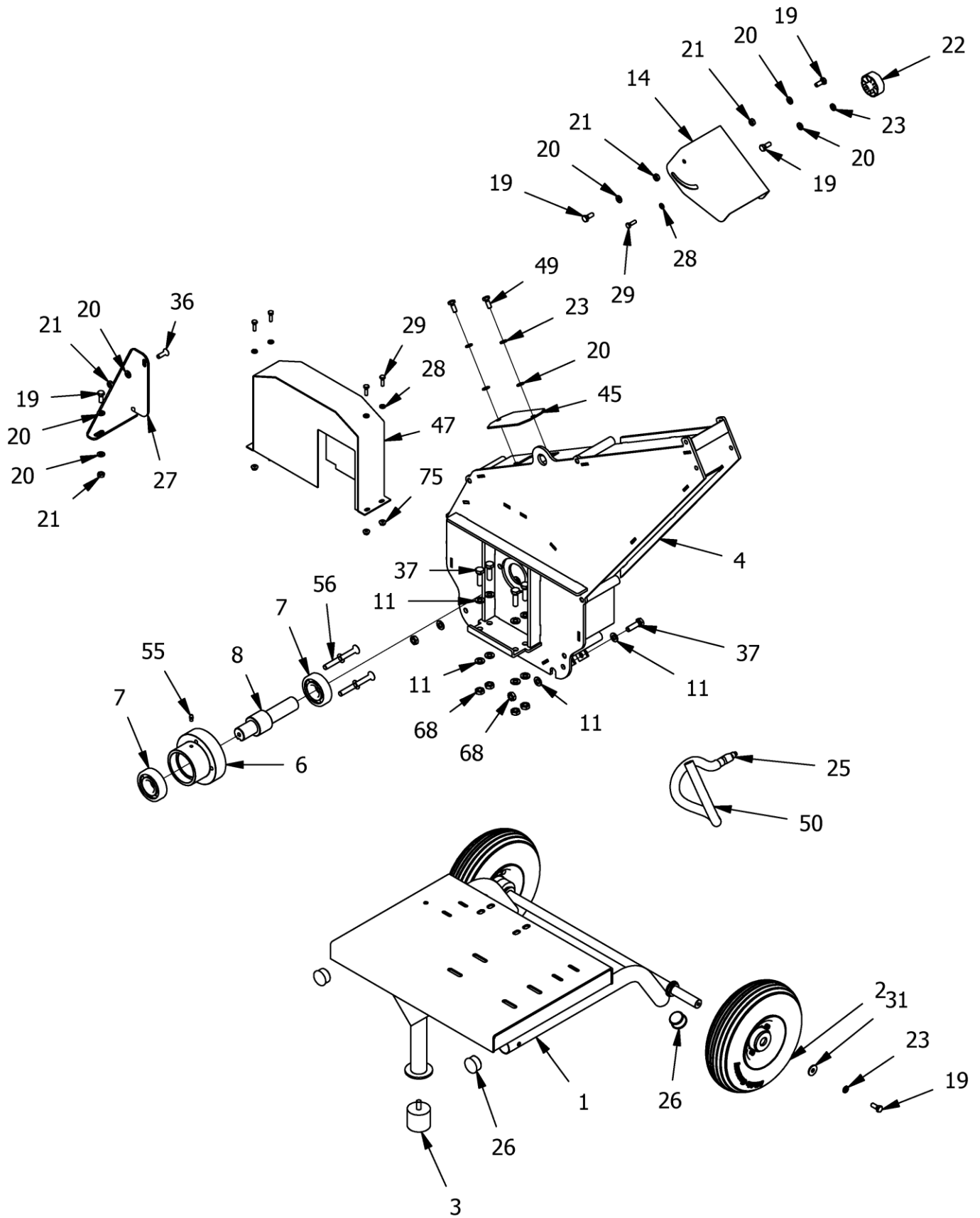
66	Lâmina	Blade	Lame	3	2040054
67	Prato Acrescento Bio 70 SX	Adjustment Plate SH 75 SX	Plaque de Réglage SH 75 SX	1	2040236
68	Porca Frejada - M10	Nut - M10	Rondelle - M10	9	9030910
69	Paraf. Sext. Int. Cilindrico - M10 x 35	Bolt - M10 x 35	Vis - M10 x 35	1	9020369
70	Paraf. H. - M8 x 16	Bolt - M8 x 16	Vis - M8 x 16	4	9020000
71	Eixo Porta Tambor	Door-Drum Axle	Axe Porte-Tambour	1	2040055
72	Golpilha - 2,5 x 32	Clip - 2,5 x 32	Goupille - 2,5 x 32	1	9070010
73	Acrescento Tunel Bio 75 SX	Tunnel Increaser SH 75 SX	Augmentation du tunnel SH 75 SX	1	2040228
74	Casq. Polia Motor SH75Sx	Engine Pulley Bushing	Entretoise Polie du Moteur	1	2040243
75	Porca Mesa - M6	Nut - M6	Écrou - M6	4	9010050
76	Porca Frejada - M6	Nut - M6	Écrou - M6	12	9010030
77	Paraf. Arreg. Quad. - M10 x 30	Bolt - M10 x 30	Vis - M10 x 30	1	9020308
78	Paraf. H. - M6 x 16	Bolt - M6 x 16	Vis - M6 x 16	12	9010020
79	Contra Lâmina Vertical Bio 75 SX	Vertical Counter Blade SH 75 SX	Contre-lame verticale SH 75 SX	2	2040244

Motor Assembly / Assemblage du Moteur / Assemblagem Motor



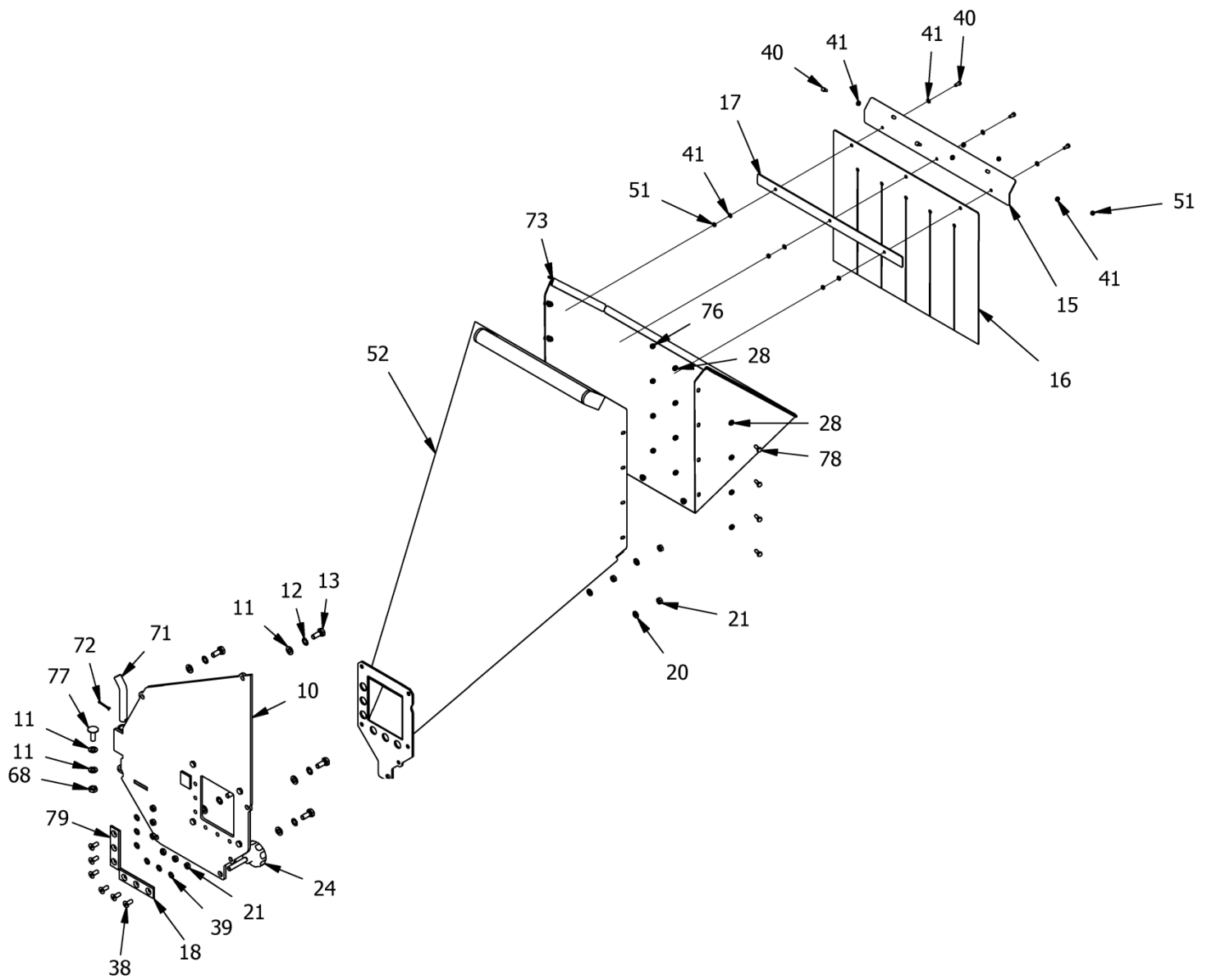
Item	PT	EN	FR	QTY	Stock Number
5	HONDA GX200	HONDA GX200	HONDA GX200	1	1999300
5	HONDA GP200	HONDA GP200	HONDA GP200	1	1999304
5	B&S	B&S	B&S	1	1999216
20	Anilha M8	Washer M8	Rondelle M8	24	9060010
21	Porca Frejada -	Nut - M8	Écrou - M8	18	9020910
23	Anilha Mola M8	Washer S M8	Rondelle S M8	14	9060740
30	Afinador Motor	Engine Adjuster	Régulateur du Moteur	1	2040017
31	Anilha Aba Larga	Washer L M8	Rondelle L M8	4	9060100
32	Paraf. H. RT. -	Bolt - M8 x 110	Vis - M8 x 110	1	9020130
33	Paraf. H. - M8 x	Bolt - M8 x 55	Vis - M8 x 55	2	9020085
34	Paraf. H. - M8 x	Bolt - M8 x 40	Vis - M8 x 40	2	9020060
48	Capot Veio do	Engine Shaft Cover	Capot Axle du Moteur	1	2040239
70	Porca Frejada -	Nut - M10	Rondelle - M10	9	9030910

Frame Assembly / Assemblage du Châssis / Assemblagem do Chassi



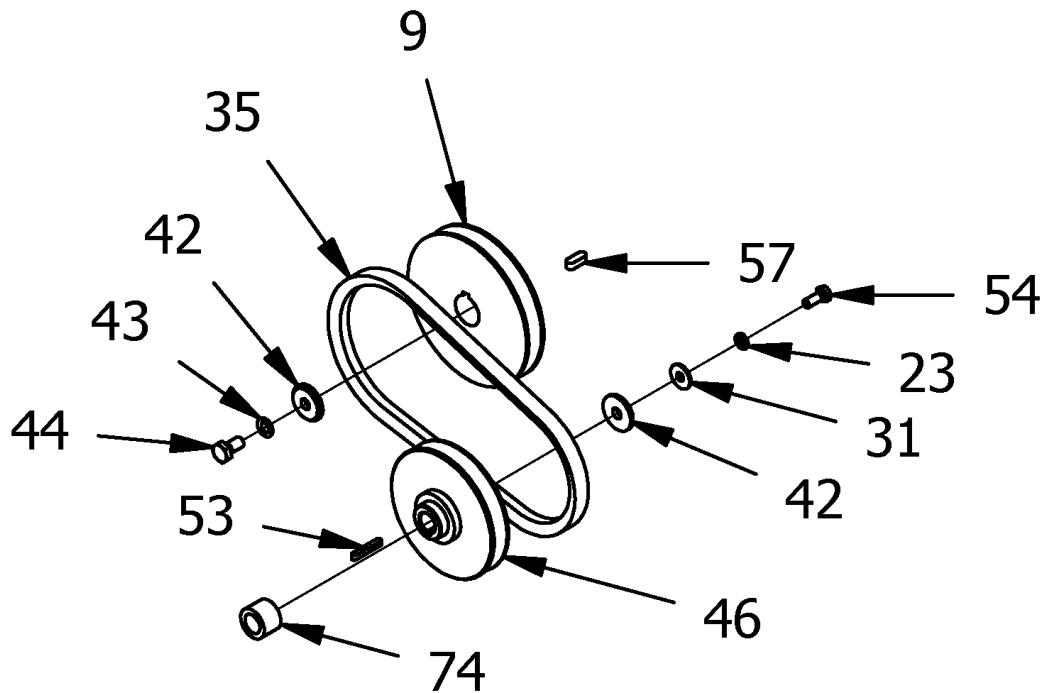
Item	PT	EN	FR	QTY	Stock Number
1	Chassi SH75	SH75 Chassis	Châssis SH75	1	2040075B
2	Roda Pneumática 260x85	Pneumatic	Roue Pneumatique	2	2013930
3	Sinobloco	Silent Block	Silentbloc	1	2013990
4	Tambor Bio 75 SX	Drum SH 75 SX	Tambour SH 75 SX	1	2040225
6	Suporte Rolamentos v2016	Bearing Support	Support de	1	2040201
7	Rolamento 6306	Bearing	Roulement à billes	2	2040070
8	Veio Mesa de Corte BIO75	Cutting Shaft	Axle Coupe	1	2040071A
11	Anilha M10	Washer M10	Rondelle M10	17	9060020
14	Borboleta Bio 75 SX	Butterfly SH 75	Papillon SH 75 SX	1	2040232
19	Paraf. H. RT - M8 x 20	Bolt - M8 x 20	Vis - M8 x 20	6	9020010
20	Anilha M8	Washer M8	Rondelle M8	24	9060010
21	Porca Freiada - M8	Nut - M8	Écrou - M8	18	9020910
22	Punho Plástico M8	Plastic Handle	Poignée En Plastique	1	2011185
23	Anilha Mola M8	Washer S M8	Rondelle S M8	14	9060740
25	Interruptor Segurança	Safety Switch	Interrupteur de	1	2040149
26	Tampa Plástica Tubo 35	Plastic Cover	Couverture Plastique	4	2040016
27	Chapa Reforço	Reinforcement	Plaque de Renfort	1	2040089
28	Anilha M6	Washer M6	Rondelle M6	5	9060000
29	Paraf. H. RT. - M6 x 20	Bolt - M6 x 20	Vis - M6 x 20	5	9010070
31	Anilha Aba Larga M8	Washer L M8	Rondelle L M8	4	9060100
36	Paraf. Sext. Int. - M8x25	Bolt - M8 x 25	Vis - M8 x 25	1	9020314
37	Paraf. H. RT - M10 x 35	Bolt - M10 x 35	Vis - M10 x 35	6	9000590
45	Porta Crivo	Sieve Door	Porte du Crible	1	2040203
49	Paraf. H. - M8 x 20	Bolt - M8 x 20	Vis - M8 x 20	2	9020010
47	Capot Correia BIO75 2017	Belt Cover	Capot Corroie	1	2040231
50	Cablagem Segurança	Safety Wiring	Câblage de Sécurité	1	2040150
55	Gracet	Gracet	Gracet	1	9000920
56	Paraf. Sext. Int. Cônico - M10x50	Bolt - M10 x 50	Vis - M10 x 50	4	9020307
68	Porca Freiada - M10	Nut - M10	Rondelle - M10	9	9030910
75	Porca Mesa - M6	Nut - M6	Écrou - M6	4	9010050

Tunnel and Barrel Cover Assembly / Assemblage de Couverture du Tunnel et Barrel / Assemblagem do Túnel e Tampa Tambor



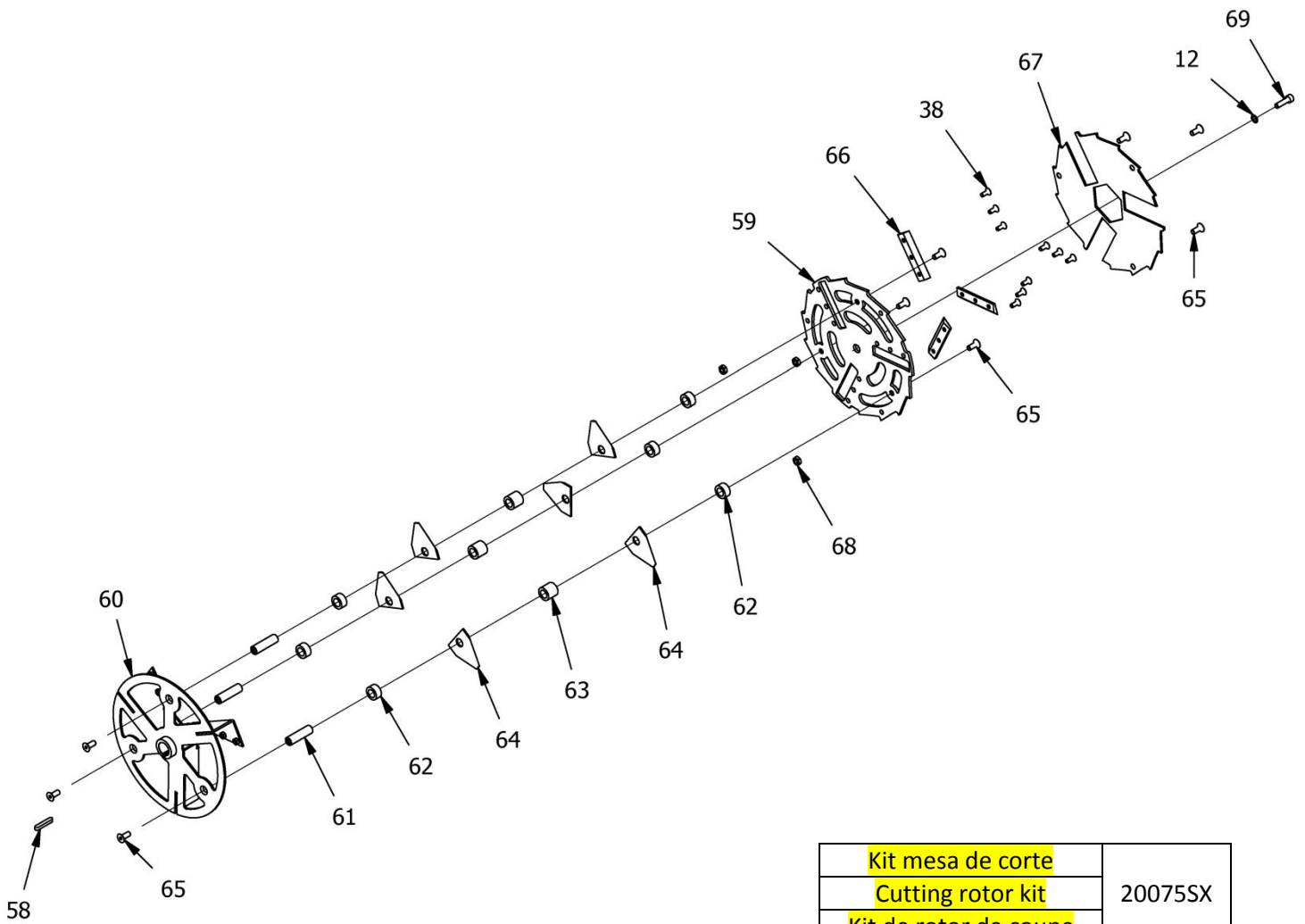
Item	PT	EN	FR	QTY	Stock Number
10	Porta Bio 70SX	Door SH 75 SX	Porte SH 75 SX	1	2040226
11	Anilha M10	Washer M10	Rondelle M10	17	9060020
12	Anilha Recartilhada M10	Washer R M10	Rondelle R M10	6	9060270
13	Paraf. H. RT - M10 x 25	Bolt - M10 x 25	Vis - M10 x 25	5	9030010
15	Chapa Fixação Tela Tunel Bio 75 SX	Tunnel	Plaque de serrage	1	2040241
16	Tela Bio 75 SX	Protection	Toile de Protection	1	2040234
17	Chapa aperto tela Bio 75 SX	Canvas	Plaque de serrage	1	2040242
18	Contra Lâmina Bio 75 SX	Counter Blade	Contre-lame SH 75	2	2040233
20	Anilha M8	Washer M8	Rondelle M8	24	9060010
21	Porca Frejada - M8	Nut - M8	Écrou - M8	18	9020910
24	Punho Segurança BIO 75	Safety Handle	Poignée de Sécurité	1	2040147
38	Paraf. Sext. Int. - M8x20	Bolt - M8 x 20	Vis - M8 x 20	15	9020350
39	Anilha Recartilhada M8	Washer R M8	Rondelle R M8	6	9060260
40	Paraf. H. RT - M5 x 12	Bolt - M5 x 12	Vis - M5 x 12	17	9020052
41	Anilha M5	Washer M5	Rondelle M5	34	9060080
52	Tunel Bio 75 SX	Tunnel SH 75	Tunnel SH 75 SX	1	2040227
53	Chaveta Paralela - 5 x 5 x 35	Key - 5 x 5 x 35	Clavette - 5 x 5 x 35	1	2011912
68	Porca Frejada - M10	Nut - M10	Rondelle - M10	9	9030910
71	Eixo Porta Tambor	Door-Drum	Axe Porte-Tambour	1	2040055
72	Golpilha - 2,5 x 32	Clip - 2,5 x 32	Goupille - 2,5 x 32	1	9070010
73	Acrescento Tunel Bio 75 SX	Tunnel	Augmentation du	1	2040228
76	Porca Frejada - M6	Nut - M6	Écrou - M6	12	9010030
78	Paraf. H. - M6 x 16	Bolt - M6 x 16	Vis - M6 x 16	12	9010020
77	Paraf. Arreg. Quad. - M10 x 30	Bolt - M10 x 30	Vis - M10 x 30	1	9020308
79	Contra Lâmina Vertical Bio 75 SX	Vertical	Contre-lame	2	2040244

**System Pulleys Assembly / Assemblage Poulies système /
Assemblagem do Sistema de Polias**



Item	PT	EN	FR	QTY	Stock Number
9	Polia Mesa de Corte	Cutting Table Pulley	Polie de la Table de	1	2040073
23	Anilha Mola M8	Washer S M8	Rondelle S M8	14	9060740
31	Anilha Aba Larga M8	Washer L M8	Rondelle L M8	4	9060100
35	Correia B28	Belt B28	Courroie B28	1	2040240
42	Casquilho 35	Bushing 35	Entretoise 35	2	2016220
43	Anilha Mola M10	Washer S M10	Rondelle S M10	1	9060750
44	Paraf. H. RT - M10 x 20	Bolt - M10 x 20	Vis - M10 x 20	1	9030000
46	Polia Motor Bio75 2017	Engine Pulley	Polie du Moteur	1	2040235
53	Chaveta Paralela - 5 x 5 x 35	Key - 5 x 5 x 35	Clavette - 5 x 5 x 35	1	2011912
54	Paraf. H. - 5/16 x 1' 1/4 UNF	Bolt - 5/16 x 1' 1/4	Vis - 5/16 x 1' 1/4 UNF	1	9000790
57	Chaveta - 8 x 7 x 22	Key - 8 x 7 x 22	Clavette - 8 x 7 x 22	1	2011911
74	Casq. Polia Motor SH75Sx	Engine Pulley	Entretoise Polie du	1	2040243

Table Cutting Assembly / Assemblage de la table de coupe / Assemblagem da Mesa Corte



Kit mesa de corte	20075SX
Cutting rotor kit	
Kit de rotor de coupe	

Item	PT	EN	FR	QTY	Stock Number
12	Anilha Recartilhada M10	Washer R	Rondelle R	6	9060270
38	Paraf. Sext. Int. - M8x20	Bolt - M8 x 20	Vis - M8 x 20	15	9020350
58	Chaveta Paralela - A 8 x 7 x 50	Key - 8 x 7 x	Clavette - 8 x	1	2011915
59	Mesa Corte Fr. Bio 70 SX	Front Cutting	Table de	1	2040229
60	Mesa Corte Tr. Bio 70 SX	Rear Cutting	Table de	1	2040230
61	Veio Martelos	Hammer Axle	Axe Marteaux	3	2040198
62	Casq. Esp. Martelos 15mm	Hammer	Entretoise	6	2040237
63	Casq. Esp. Martelos 28mm	Hammer	Entretoise	3	2040238
64	Lâmina Martelos	Hammer	Lame	6	2040197
65	Paraf. Sext. Int. Cônico - M10x25	Bolt - M10 x	Vis - M10 x 25	9	9020330
66	Lâmina	Blade	Lame	3	2040054
67	Prato Acrescento Bio 70 SX	Adjustment	Plaque de	1	2040236
68	Porca Freiada - M10	Nut - M10	Rondelle -	9	9030910
69	Paraf. Sext. Int. Cilindrico - M10 x 35	Bolt - M10 x	Vis - M10 x 35	1	9020369